

江苏省固体(危险)废物 跨省(市)转移实施方案

申请单位：赫比(上海)家用电器产品有限公司 (公章)



填报日期：2021年4月7日

江苏省环境保护厅制

申请者声明

我代表申请单位郑重承诺:本实施方案所填资料是完整的和真实的。转移的危险废物名称、类别、代码、数量与实际相符。危险废物接受单位具备相应的处置利用能力和污染防治措施。委托有资质单位进行运输并按照规定路线运输,保证转移的废物均到达接收单位进行安全处置处理,对转移过程中可能产生的环境风险提出合理的控制措施,实行跨省(市)转移网上报告,承担转移全过程监控责任。

法人代表签字:

2021年4月7日

表 2 与申请转移废物相关的生产工艺

文字描述及工艺流程图

塑料粒子进入注塑机中在高温下进行熔融塑化过程中会有一些有机废气产生；喷漆、移印、点胶、机加工等工艺中使用到油漆、油墨、胶黏剂、切削液等有机类材料，在生产过程中也会挥发出一定量有机废气，废气经排风收集后进入活性炭吸附废气处理设施，活性炭吸附有机废气饱和后需要更换，更换的废弃的活性炭作为危险固体废弃物（900-039-49）处置。

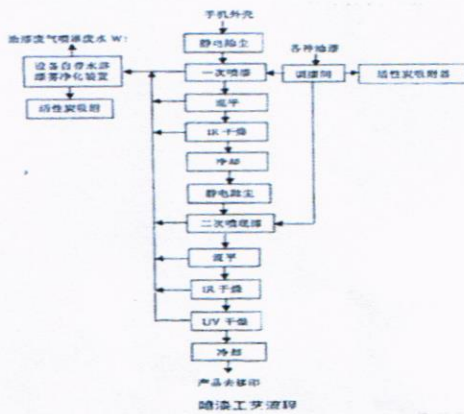
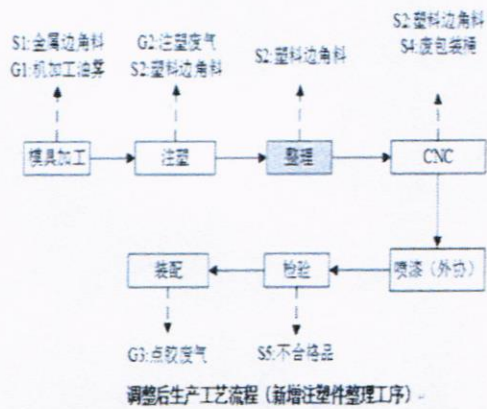
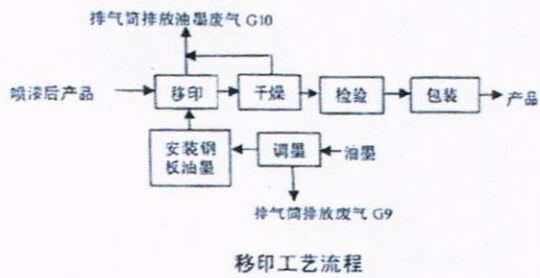


表3 废物组分、特性（详见附件）

废物名称	主要组分	相应比例（%）	危害特性	形态
废活性炭	颗粒活性炭	90	腐蚀性 <input type="checkbox"/>	固态 <input checked="" type="checkbox"/>
	吸附有机废气	10	毒性 <input checked="" type="checkbox"/>	半固态 <input type="checkbox"/>
			易燃性 <input type="checkbox"/>	粉末态 <input type="checkbox"/>
			反应性 <input type="checkbox"/>	颗粒态 <input type="checkbox"/>
			感染性 <input type="checkbox"/>	液态 <input type="checkbox"/>
			腐蚀性 <input type="checkbox"/>	固态 <input type="checkbox"/>
			毒性 <input type="checkbox"/>	半固态 <input type="checkbox"/>
			易燃性 <input type="checkbox"/>	粉末态 <input type="checkbox"/>
			反应性 <input type="checkbox"/>	颗粒态 <input type="checkbox"/>
			感染性 <input type="checkbox"/>	液态 <input type="checkbox"/>
			腐蚀性 <input type="checkbox"/>	固态 <input type="checkbox"/>
			毒性 <input type="checkbox"/>	半固态 <input type="checkbox"/>
			易燃性 <input type="checkbox"/>	粉末态 <input type="checkbox"/>
			反应性 <input type="checkbox"/>	颗粒态 <input type="checkbox"/>
			感染性 <input type="checkbox"/>	液态 <input type="checkbox"/>

第二部分：废物包装、运输情况

表1 废物包装情况

序号	废物名称	包装物（容器）名称	材质	容积	是否有危废标签
1	废活性炭	吨袋	塑料	1立方	是

表 2 废物运输情况

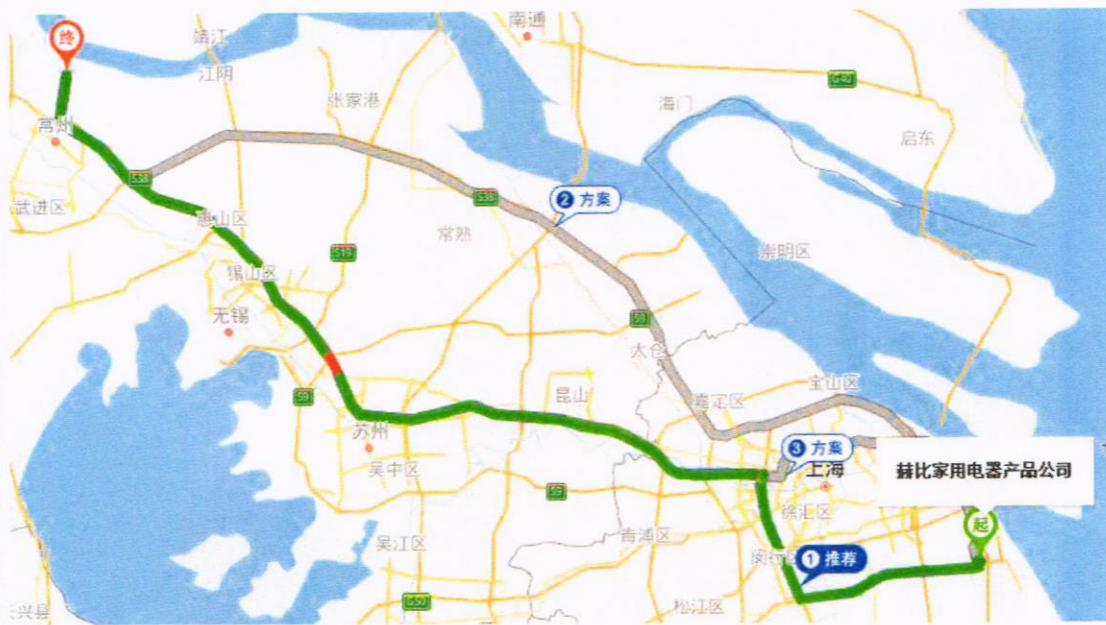
运输是否符合交管部门运输相关规定（文字描述）

运输单位：常州市苏盛物流有限公司

道路运输经营许可证：苏交运管许可常字 320400300146 号

运输方式： 道路 铁路 水路

运输路线文字描述：（写明途经省、市、县（区），附路线图）



上海市—浦东新区—闵行区—嘉定区—松江区—青浦区—昆山市—苏州市—苏州工业园区—相城区—虎丘区—无锡市—无锡新区—锡山区—惠山区—常州市—武进区—经开区—新北区

表3 转移的污染防治、安全防护和应急措施

1、运输过程中的污染防治措施以及按照要求配备的相应污染防治设备

废活性炭装载前，应确认包装紧。

运输过程中应用遮阳防雨布覆盖，做好防晒遮阳、控温、防爆、防火、防水、防冻、防粉尘飞扬、防散漏等措施。

2、运输过程中的安全防护措施以及按照要求配备的相应安全防护设备

安全卡1套、堵漏垫1个、防爆铲1个、护目镜2付、逃生面具2个、手套2付、防爆手电1个、反光背心2套、眼部冲洗液1瓶、医药包1个、防护服2套、灭火器3瓶、安全帽2个、标志牌3块、顶灯2套。

3、运输过程中的应急预案以及按照要求配备的相应应急设备

运输过程中的应急预案：

停车处置：事故发生后，如有必要，必须将车开到远离重点区域的空旷安全点停车，并设置明显警戒标志。

信息报告：驾驶人员或押运员应立即向企业报告事故信息，并同时向事故发生地的110、119、120安全监督管理等政府有关部门报告事故信息。

企业应急处置：本企业事故负责人接到事故信息报告后，应立即向应急指挥领导小组组长报告。应急领导小组组长根据事故的危害程度、影响范围等因素确定事故等级，从而明确应急响应级别。

应急响应和行动：确定事故应急响应级别后，立即启动事故应急预案，提出响应的处置方案，明确现场应急指挥人员，调配应急资源，分派应急救援人员赶赴现场。

紧急疏散：事故发生时应按应急救援的规定和要求，做好疏散工作，将人员向事故现场上风区转移安置至安全场所，撤离与事故无关人员和车辆。

事故现场警戒：立即封锁相关交通路口，设计相关警示标志，并对现场进行警戒，确定事故现场危险区和安全区，并根据现场情况和事故发生趋势随时改变警戒区域。危险区域应设有明显警戒标志，并设有毒、爆炸等警示标志，并执行24h专人值守制度，禁止无关人员和车辆进入警戒区。

检测、抢救、救援及控制措施：事故检查人员在检查过程中必须根据货物的扩大的危险因素进行控制。救援人员应首先将受伤人员移至上风处的安全区域，由医护等专业人员进行救治。

利用现代信息技术，建立准确、及时、快速事故监测、预测和预警工作机制。同时加强信息发布制度建设，公布应急救援领导小组办事机构抢救人员电话，保证准确、及时报送信息，不得瞒报、缓报和谎报。

建立健全应急处置专业队伍。完善应急救援专业队伍的管理机制，落实应急处置专业人员，成立专业救援小组。

建立健全应急状态下的资源征集、调用工作机制，做好应急处置所必须的重要物资等资源的合理储备工作。发生危险货物道路运输事故时，事故发生地危险货物道路运输事故应急救援领导小组启动应急救助时，有权指挥、调度本区域应急救援人员和设备、车辆。

运输过程中配备的应急设备

车辆运输过程中配备的经济储备主要包括防毒面具、防护服、灭火器材、隔离及卫生防护用品等。

第三部分 废物处理处置情况

表 1 接受单位基本情况

单位名称：常州鑫邦再生资源利用有限公司

危废经营许可证编号：JSCZ0411OOD030-3

有效期：2021年3月至2023年11月

经营核准内容（废物名称、类别、数量）：

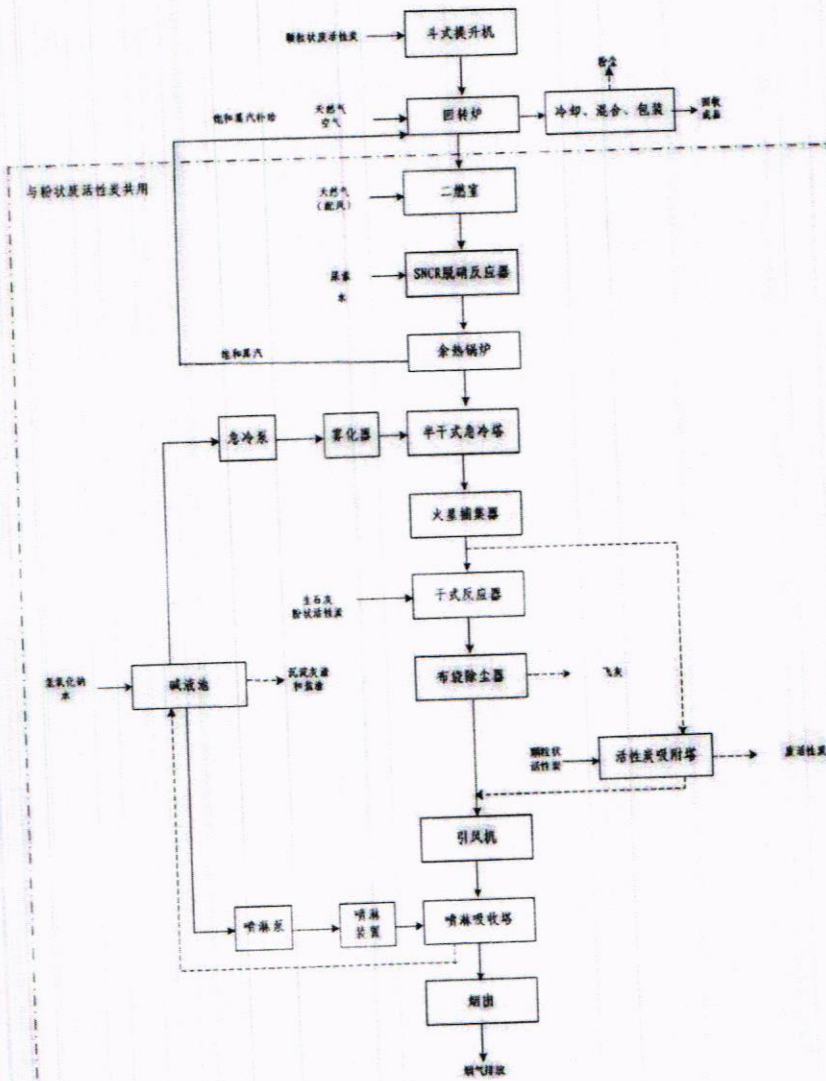
颗粒状废活性炭 [（HW05，266-001-05）、（HW06，900-405-06）（不包括 900-401-06 中所列废有机溶剂再生处理过程中产生的废活性炭）、（HW12，900-250-12、900-251-12、900-252-12、900-253-12、900-254-12）、（HW13，265-103-13）、（HW39，261-071-39）、（HW49，900-039-49、900-041-49）] 5625 吨/年

粉状废活性炭 [（HW06，900-405-06）（不包含 900-405-06 中所列废有机溶剂再生处理过程中产生的废活性炭）、（HW13，265-103-13）] 500 吨/年

表2 与接收废物相关的处理处置情况

文字描述及工艺流程图

本次申报的废活性炭为吸附有机废弃类活性炭，处置工艺流程图如下：



颗粒状废活性炭再生工艺流程



第四部分 上年度固体（危险）废物跨省转移情况

出厂日期	转移批次	联单编号	废物名称	类别/代码	转移量（吨）	运输单位	车号	接收单位	接收日期
合计									

注：每种废物请填写合计量

首次申请不需填写