



## 申请者声明

我代表申请单位郑重承诺：本实施方案所填资料是完整的和真实的。转移的危险废物名称、类别、代码、数量与实际相符。危险废物接受单位具备相应的处置利用能力和污染防治措施。委托有资质单位进行运输并按照制定的运输路线运输，保证转移的废物均到达接收单位进行安全处置处理，对转移过程中可能产生的环境风险提出合理的控制措施，实行跨省（市）转移网上报告，承担转移全过程监控责任。

法人代表签字：    
 2023年12月11日



The seal is a red circular stamp. The outer ring contains the text '山东发环保有限公司' (Shandong Fa Huan Bao Co., Ltd.) at the top and '204115076577' at the bottom. The center of the seal features a red star and the text '法人代表签字' (Legal Representative Signature).

## 第一部分：拟转移废物基本情况

表 1 废物产生情况

废物产生企业概况（企业投产时间、主要经营范围及规模）

常州厚发环保科技有限公司成立于 2020 年，是一家从事含铜污泥减量化处理的企业。其核准的经营项目为含铜污泥（HW22/398-005-22、HW22/398-051-22）20000 吨/年。公司占地面积 2000 平方米，能规范、安全、收集、贮存、处理好许可范围内的废弃物物料资源。

产品及产废情况

产品情况			产生危险废物情况	
产品名称	主要成分化学名	年产量	废物名称	年产生量
含铜污泥 HW22, 398-005-22	铜	含铜污泥 20000t/a	含铜污泥烘干料	11992.194 (t/a)
含铜污泥 HW22, 398-051-22			含铜污泥烘干料	

表 2 与申请转移废物相关的生产工艺

文字描述及工艺流程图

含铜污泥干化处理工艺说明：

入厂检测：含铜污泥原料由专用运输车辆运至厂区含铜污泥原料堆场卸货区，卸货前根据原料危废批次情况进行检测，检测含铜污泥中含水率、总铜及其他重金属成分含量，对比本项目设置的指标要求，经检测不合格的原料危废直接返回上游企业，检验合格的原料危废方可入厂进行处理。

暂存：原料危废入厂后暂存于厂内含铜污泥原料堆场，含铜污泥于堆场暂存期间，污泥中残留的少量游离态氨挥发产生挥发气（G1：NH<sub>3</sub>）。

上料：人工利用叉车将吨袋包装的污泥驳至漏斗仓正上方，拉开吨袋底部的拉链，吨袋中污泥利用自身重力落入漏斗仓；部分底部无拉链的吨袋则直接将吨袋底部划破后落料，破损的吨袋不再循环使用，此过程产生少量废吨袋（S1）。本项目于上料区地面设置污泥收集槽，上料过程少量散落的污泥可利用该收集槽收集，控制上料过程污泥的“跑、冒、滴、漏”问题，收集槽内收集的污泥定期清理。漏斗仓底部设有螺杆输送机，污泥由输送机及不锈钢传送带匀速送入烘干机内部进行烘干。本项目漏斗仓带有搅拌功能，原料污泥如果有成团状的大块料，可在仓内进行简单搅拌，可以起到破碎缓冲的作用；由于污泥含水率较高，搅拌幅度低，且上料为持续的过程，物料停留时间短，故搅拌工段产生的粉尘及臭气量极少，本次不予量化统计。

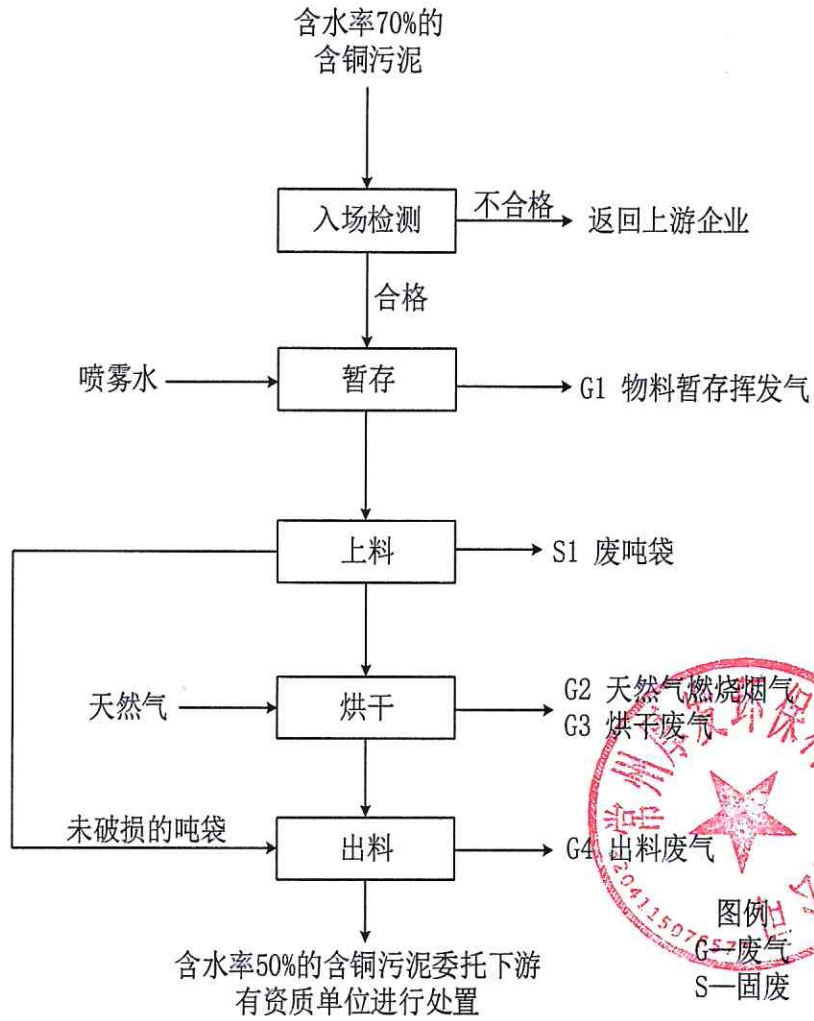
烘干：本项目烘干采用一体化全自动设备，分燃烧室及回转式干化炉。首先将天然气及空气按比例调节预混合后进入燃烧室燃烧，然后将燃烧产生的热烟气直接通过密闭管道送入干化炉对物料进行干化；干化炉配套有循环水冷装置对炉内烘干温度进行控制，使炉内维持约 120℃的烘干温度；热烟气进入干化炉后与物料直接接触加热，使物料中水分被最大程度的蒸发。本次干化设备单批次物料干化时间约 60min；工作量饱和时，设备连续干化量可达 100t/d，干化后污泥含水率可控制在 50%左右。烘干工段产生的大量水汽同天然气燃烧烟气（G2：SO<sub>2</sub>、NO<sub>x</sub>、烟尘）及烘干废气（G3：NH<sub>3</sub>、SO<sub>2</sub>、粉尘（含铜及其化合物、锡及其化合物、锌及其化合物））一并于干化炉顶部的出气口排出。

出料：烘干后的含铜污泥送至出料口持续出料。烘干后含铜污泥温度高达 80℃左右，不宜入袋储存，需对其进行降温冷却处理。本项目通过输送带及密闭输料管对含铜污泥烘干料进行输送，密闭输料管内外壁间设置冷却水对含铜污泥进行间接冷却。含铜污泥于管内输送时，输料管带动物料不间断翻转，增大物料冷却面积，最大程度提高物料的冷却效率，落料时含铜污泥温度可控制在 40℃左右。出料工段含铜污泥温度不高，不考虑臭气的产生；由于含铜污泥烘干料含水率较低，故物料通过重力落袋时会产生一定量粉尘（G4）（含铜及

其化合物、锡及其化合物、锌及其化合物)。

减量化后的含铜污泥交由下游有资质单位进行后续处置利用。

流程图：



废物名称	主要组分	相应比例 (%)	危害特性	形态
含铜污泥烘干料	含铜污泥	50%	腐蚀性 <input checked="" type="checkbox"/> 毒性 <input checked="" type="checkbox"/> 易燃性 <input type="checkbox"/>	固态 <input checked="" type="checkbox"/> 半固态 <input type="checkbox"/> 粉末态 <input type="checkbox"/>
	水	50%	反应性 <input type="checkbox"/> 感染性 <input type="checkbox"/>	颗粒态 <input type="checkbox"/> 液态 <input type="checkbox"/>

## 第二部分：废物包装、运输情况

表 1 废物包装情况

序号	废物名称	包装物（容器）名称	材质	容积	是否有危废标签
1	含铜污泥	吨袋	聚丙烯	1000L	是

表 2 废物运输情况

运输是否符合交管部门运输相关规定（文字描述）

承运车辆均有危险废物运营资质，车载北斗设备均正常，驾押人员资质有效齐全，灭火器和所需防护设施齐全，不超限超载，出厂前防扬散的网罩覆盖并用绳索捆托同时毡布遮盖严密，所有程序均合法合规。

危险货物运输（危险废物）运输方式： 道路  铁路  水路

运输路线文字描述：（写明途经省、市、县（区），附路线图）

兹有湖北鹏达联合运输有限公司、沭阳田氏危险品运输有限公司受湖北高能鹏富环保科技有限公司委托，运输常州厚发环保科技有限公司的固体（危险）废物。拟有本公司专业车辆承运，运输目的地阳新县富池镇。车辆由专业驾驶员并配有专业押运员负责押运。行程约为650公里，8小时左右，拟定路线图如下，转移路线途径：常州厚发环保科技有限公司（出发地）进入龙城大道，进入江宜高速，进入沪武高速，进入宁芜高速，进入沪渝高速，进入安东高速，进入彭湖高速，进入杭瑞高速，进入枫林大道，进入枫富路，进入 S112，进入 S308，到湖北高能鹏富环保科技有限公司（目的地）。





表3 转移的污染防治、安全防护和应急措施

1、运输过程中的污染防治措施以及按照要求配备的相应污染防治设备

危险废物在运输过程中，驾驶员、押运员需了解危险废物的物理化学性质和应急处理方法。全程录像监控，随车配备：麻袋、三角木、撬棍、桶、钢丝绳、危险品标志牌、警示标志牌等。驾押人员保持手机畅通。

2、运输过程中的安全防护措施以及按照要求配备的相应安全防护设备

危险废物运输过程中，车辆按规定路线行驶，保持车辆平稳，不超载、不超速。定时检查货物包装及车辆状况。车辆配备：千斤顶，钢绳、三角警示牌、手电筒、灭火器、防静电条等安全防护设备。

3、运输过程中的应急预案以及按照要求配备的相应应急设备

危险废物在运输过程中发生交通事故或泄露事故。立即启动公司制定的安全事故应急预案，严格按照预案执行。驾押人员及时通知当地交警 122、消防 119、环保部门要求协助。并通知公司领导按照公司制定的安全事故应急预案进行应急救援。随车携带安全事故应急预案手册，驾押人员保持手机通畅。





### 第三部分：废物处理处置情况

表 1 接受单位基本情况	
单位名称：湖北高能鹏富环保科技有限公司	
危废经营许可证编号：S42-02-22-0051	有效期：2021 年 11 月 18 日至 2026 年 11 月 17 日
经营核准内容（废物名称、类别、数量）：  (1) HW17 表面处理废物 45000 吨（336-054-17 和 336-055-17 利用量 15000 吨，336-058-17 和 336-062-17 利用量 20000 吨，336-063-17 利用量 3000 吨，336-064-17 利用量 5000 吨，336-066-17 利用量 2000 吨）；（2）HW22 含铜废物 48000 吨（398-051-22 和 398-005-22 利用量 45000 吨，304-001-22 利用量 3000 吨）；（3）HW46 含镍废物（261-087-46）5000 吨；（4）HW48 有色金属冶炼废（321-027-48）1150 吨。	

#### 文字描述及工艺流程图

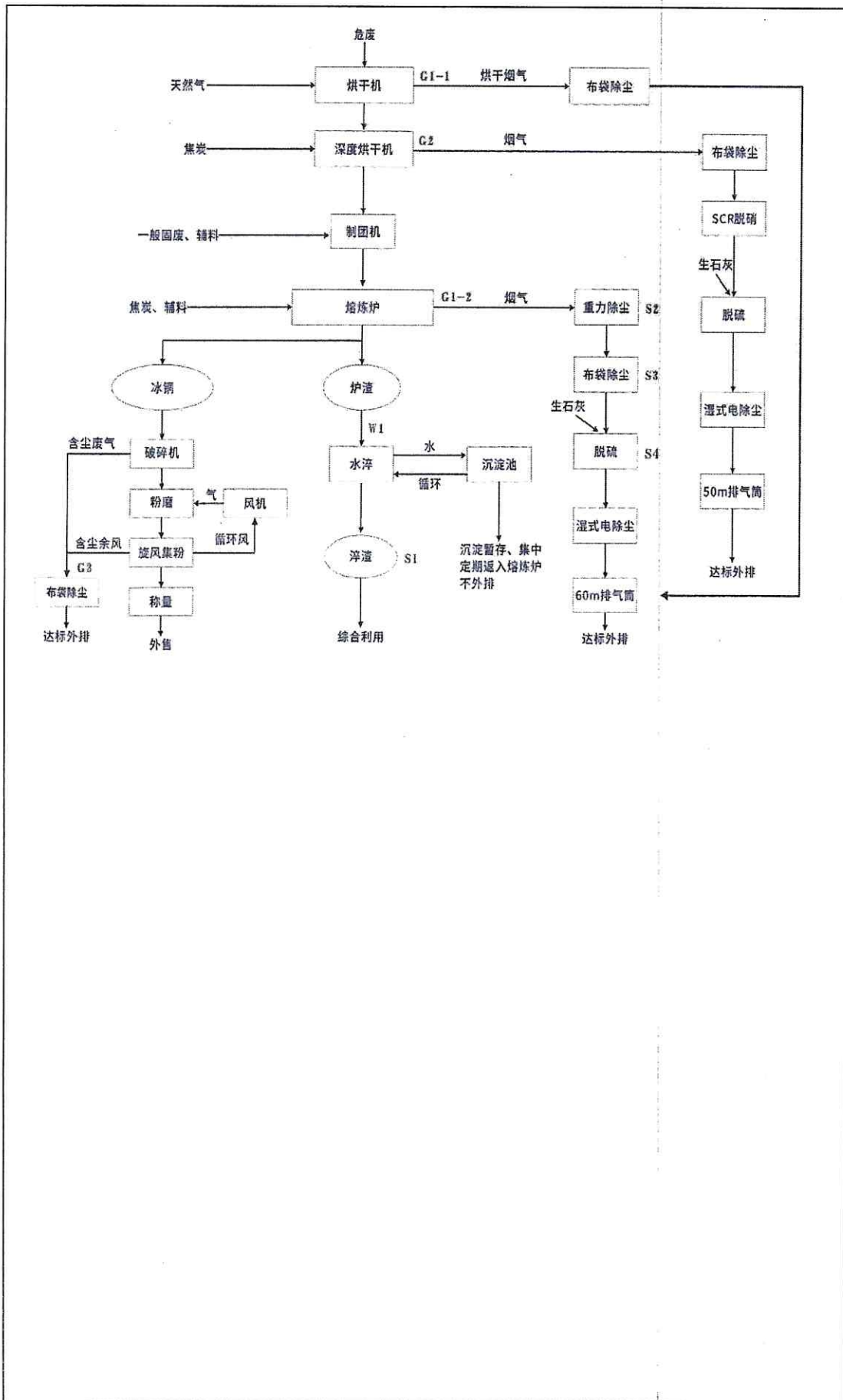
(1) 烘干工艺：将含铜、镍污泥由刮板输送机送到料斗，然后经料斗通过给料系统进入到加料端，与天然气燃烧产生的高温热气一并进入圆筒干燥器中，湿物料在扬料板、重力作用下与热气一起向前移动，使湿物料得以干燥，然后在出料端经皮带机输送至仓库存放待用，烟气经脉冲式布袋除尘处理达标后，汇入现有熔炼炉的 60m 高排气筒排放。

#### (2) 深度烘干工序

经过初步烘干的含铜、镍污泥通过输送至密封链条深度烘干机内进行深度烘干。该新型密封深度烘干机结块成型过程分别经过预热烘蒸、高温烘干、持续深度烘干黏结、快烧即冷结块出料。先经过由预热烘蒸段含有大量水蒸气的废气即时通过吸气管道直接排出至除尘净化系统，进入高温烘干段及持续深度烘干黏结段所产生的有用高温热风通过循环管道输入预热烘蒸段调节利用，到达冷却段根据热能及风量可作为循环热能与收尘系统的补充进行调节。

#### (3) 机械制团工段

将危险废物加入石灰脱除一部分水分后，再与一般工业固体废物及其他辅料（石灰石、硫铁矿）等按照一定比例在车间内采用铲车进行混合，混合后的物料采用皮带运输机运输进入制团机进行机械制团。通过制团机机械制团后，将采用叉车将物料球团运至车间内专门的球团放置区进行放置，自然风干约 8-10 天，然后进入熔炼炉熔炼。



第四部分 上年度固体（危险）废物跨省转移情况

联单编号	经营企业	危险废物名称	危废大类	危废八位代码	转移量/吨	运输公司	运输车牌	出厂日期	接收日期
20233204019368	宣城市富旺金属材料有限公司	含铜污泥烘干料	HW22	398-005-22	32.8	宣城市云发物流有限公司	皖 PC5305	2023/5/10	2023/5/11
20233204019442	宣城市富旺金属材料有限公司	含铜污泥烘干料	HW22	398-005-22	32.26	宣城市云发物流有限公司	皖 PC0499	2023/5/10	2023/5/11
20233204019444	宣城市富旺金属材料有限公司	含铜污泥烘干料	HW22	398-005-22	32.82	宣城市勇兆物流有限公司	皖 PC3797	2023/5/10	2023/5/11
20233204019468	宣城市富旺金属材料有限公司	含铜污泥烘干料	HW22	398-005-22	33.64	宣城市勇兆物流有限公司	皖 PC0911	2023/5/10	2023/5/11
20233204019486	宣城市富旺金属材料有限公司	含铜污泥烘干料	HW22	398-005-22	33.78	上饶市兴华运输有限公司	赣 E17792	2023/5/10	2023/5/11

20233204019494	宣城市富旺金属材料有限公司	含铜污泥烘干料	HW22	398-005-22	33.28	上饶市兴华运输有限公司	赣 E05575	2023/5/10	2023/5/11
20233204019652	宣城市富旺金属材料有限公司	含铜污泥烘干料	HW22	398-005-22	33.56	宣城市勇兆物流有限公司	皖 PC0217	2023/5/11	2023/5/12
20233204019670	宣城市富旺金属材料有限公司	含铜污泥烘干料	HW22	398-005-22	33.76	宣城市勇兆物流有限公司	皖 PC7027	2023/5/11	2023/5/12
20233204019697	宣城市富旺金属材料有限公司	含铜污泥烘干料	HW22	398-005-22	33.08	宣城市勇兆物流有限公司	皖 PC4576	2023/5/11	2023/5/12
20233204020309	湖北高能鹏富环保科技有限公司	含铜污泥烘干料	HW22	398-005-22	29.28	沭阳田氏危险品运输有限公司	苏 NFM181	2023/5/16	2023/5/17
20233204020340	湖北高能鹏富环保科技有限公司	含铜污泥烘干料	HW22	398-005-22	29.26	沭阳田氏危险品运输有限公司	苏 NFM218	2023/5/16	2023/5/17
20233204020343	宣城市富旺金属材料有限公司	含铜污泥烘干料	HW22	398-051-22	32.76	宣城市云发运输有限公司	皖 PC0499	2023/5/16	2023/5/17

20233204020345	湖北高能鹏富环保科技有限公司	含铜污泥烘干料	HW22	398-005-22	30.44	沭阳田氏危险物流运输有限公司	苏 NFF271	2023/5/16	2023/5/17
20233204020355	宣城市富旺金属材料有限公司	含铜污泥烘干料	HW22	398-005-22	31	宣城市勇兆物流有限公司	皖 PC3797	2023/5/16	2023/5/17
20233204020386	湖北高能鹏富环保科技有限公司	含铜污泥烘干料	HW22	398-005-22	30.52	沭阳田氏危险物流运输有限公司	苏 NFM200	2023/5/16	2023/5/17
20233204020400	宣城市富旺金属材料有限公司	含铜污泥烘干料	HW22	398-005-22	31.38	宣城市勇兆物流有限公司	皖 PC0217	2023/5/16	2023/5/17
20233204020401	湖北高能鹏富环保科技有限公司	含铜污泥烘干料	HW22	398-005-22	31.54	沭阳田氏危险物流运输有限公司	苏 NFY895	2023/5/16	2023/5/17
20233204020402	宣城市富旺金属材料有限公司	含铜污泥烘干料	HW22	398-051-22	20.032	宣城市勇兆物流有限公司	皖 PC6515	2023/5/16	2023/5/17
20233204020402	宣城市富旺金属材料有限公司	含铜污泥烘干料	HW22	398-005-22	13.188	宣城市勇兆物流有限公司	皖 PC6515	2023/5/16	2023/5/17

20233204020403	宣城市富旺金属材料有限公司	含铜污泥烘干料	HW22	398-051-22	33.84	宣城市云发物流有限公司	皖PC5305	2023/5/16	2023/5/17
20233204020405	宣城市富旺金属材料有限公司	含铜污泥烘干料	HW22	398-051-22	29.5	宣城市云发物流有限公司	皖PC7392	2023/5/16	2023/5/17
20233204020406	宣城市富旺金属材料有限公司	含铜污泥烘干料	HW22	398-051-22	33.88	宣城市勇兆物流有限公司	皖PC5606	2023/5/16	2023/5/17
20233204020541	湖北高能鹏富环保科技有限公司	含铜污泥烘干料	HW22	398-051-22	6.883	沭阳田氏危险物流运输有限公司	苏NCX620	2023/5/17	2023/5/18
20233204020538	湖北高能鹏富环保科技有限公司	含铜污泥烘干料	HW22	398-005-22	24.657	沭阳田氏危险物流运输有限公司	苏NCX620	2023/5/17	2023/5/18
20233204022588	湖北高能鹏富环保科技有限公司	含铜污泥烘干料	HW22	398-005-22	29.72	蚌埠大众运输有限公司	皖CB6008	2023/5/30	2023/5/31
20233204022613	湖北高能鹏富环保科技有限公司	含铜污泥烘干料	HW22	398-005-22	31.44	蚌埠大众运输有限公司	皖CB0666	2023/5/30	2023/5/31

20233204022658	湖北高能鹏富环保科技有限公司	含铜污泥烘干料	HW22	398-005-22	30.52	沭阳田氏危险品运输有限公司	苏 NFF577	2023/5/30	2023/5/31
20233204022767	湖北高能鹏富环保科技有限公司	含铜污泥烘干料	HW22	398-005-22	31.4	沭阳田氏危险品运输有限公司	苏 NFM200	2023/5/30	2023/5/31
20233204023007	宣城市富旺金属材料有限公司	含铜污泥烘干料	HW22	398-005-22	33.5	宣城市云发物流有限公司	皖 PC1685	2023/6/1	2023/6/1
20233204023026	宣城市富旺金属材料有限公司	含铜污泥烘干料	HW22	398-051-22	9.95	宣城市勇兆物流有限公司	皖 PC5606	2023/6/1	2023/6/1
20233204023026	宣城市富旺金属材料有限公司	含铜污泥烘干料	HW22	398-005-22	23.31	宣城市勇兆物流有限公司	皖 PC5606	2023/6/1	2023/6/1
20233204023082	宣城市富旺金属材料有限公司	含铜污泥烘干料	HW22	398-051-22	31.64	宣城市勇兆物流有限公司	皖 PC4576	2023/6/1	2023/6/2
20233204025085	宣城市富旺金属材料有限公司	含铜污泥烘干料	HW22	398-051-22	33.46	宣城市勇兆物流有限公司	皖 PC5606	2023/6/14	2023/6/15



20233204025206	湖北高能鹏富环保科技有限公司	含铜污泥烘干料	HW22	398-051-22	29.58	沭阳田氏危险货物运输有限公司	苏 NFK931	2023/6/15	2023/6/16
20233204025267	湖北高能鹏富环保科技有限公司	含铜污泥烘干料	HW22	398-051-22	30.2	沭阳田氏危险货物运输有限公司	苏 NFM121	2023/6/15	2023/6/16
20233204027371	湖北高能鹏富环保科技有限公司	含铜污泥烘干料	HW22	398-051-22	31	沭阳田氏危险货物运输有限公司	苏 NFF577	2023/6/29	2023/6/30
20233204027376	湖北高能鹏富环保科技有限公司	含铜污泥烘干料	HW22	398-005-22	8.86	沭阳田氏危险货物运输有限公司	苏 NFF271	2023/6/29	2023/6/30
20233204027373	湖北高能鹏富环保科技有限公司	含铜污泥烘干料	HW22	398-051-22	22.46	沭阳田氏危险货物运输有限公司	苏 NFF271	2023/6/29	2023/6/30
20233204028876	湖北高能鹏富环保科技有限公司	含铜污泥烘干料	HW22	398-005-22	30.1	沭阳田氏危险货物运输有限公司	苏 NCK631	2023/7/7	2023/7/8
20233204028879	湖北高能鹏富环保科技有限公司	含铜污泥烘干料	HW22	398-005-22	31.34	沭阳田氏危险货物运输有限公司	苏 NFK370	2023/7/7	2023/7/8

20233204031721	湖北高能鹏富环保科技有限公司	含铜污泥烘 干料	HW22	398-005-22	29.48	沭阳田氏危险品运输有限公司	苏 NFK931	2023/7/24	2023/7/25
20233204031725	湖北高能鹏富环保科技有限公司	含铜污泥烘 干料	HW22	398-005-22	30.86	沭阳田氏危险品运输有限公司	苏 NFFH562	2023/7/24	2023/7/25
20233204031760	湖北高能鹏富环保科技有限公司	含铜污泥烘 干料	HW22	398-005-22	32.12	沭阳田氏危险品运输有限公司	苏 NFM175	2023/7/24	2023/7/25
20233204031758	湖北高能鹏富环保科技有限公司	含铜污泥烘 干料	HW22	398-005-22	29.56	沭阳田氏危险品运输有限公司	苏 NFF583	2023/7/24	2023/7/25
20233204036155	湖北高能鹏富环保科技有限公司	含铜污泥烘 干料	HW22	398-005-22	31.28	沭阳田氏危险品运输有限公司	苏 NFM175	2023/8/19	2023/8/20
20233204036166	湖北高能鹏富环保科技有限公司	含铜污泥烘 干料	HW22	398-005-22	31.82	蚌埠大众运输有限公司	皖 CB6208	2023/8/19	2023/8/20
20233204036179	湖北高能鹏富环保科技有限公司	含铜污泥烘 干料	HW22	398-005-22	30	沭阳田氏危险品运输有限公司	苏 NFE859	2023/8/19	2023/8/20

20233204036180	湖北高能鹏富环保科技有限公司	含铜污泥烘干料	HW22	398-051-22	31.24	沐阳田氏危险品运输有限公司	苏 NFK931	2023/8/19	2023/8/20
20233204036181	湖北高能鹏富环保科技有限公司	含铜污泥烘干料	HW22	398-051-22	28.62	沐阳田氏危险品运输有限公司	苏 NFK931	2023/8/19	2023/8/20
20233204039907	湖北高能鹏富环保科技有限公司	含铜污泥烘干料	HW22	398-005-22	31.48	湖北鹏达联合运输有限公司	鄂 B63500	2023/9/12	2023/9/13
20233204039934	湖北高能鹏富环保科技有限公司	含铜污泥烘干料	HW22	398-005-22	31.06	湖北鹏达联合运输有限公司	鄂 B66408	2023/9/12	2023/9/13
20233204039981	湖北高能鹏富环保科技有限公司	含铜污泥烘干料	HW22	398-005-22	31.86	沐阳田氏危险品运输有限公司	苏 NFK931	2023/9/12	2023/9/13
20233204040028	湖北高能鹏富环保科技有限公司	含铜污泥烘干料	HW22	398-005-22	30.76	沐阳田氏危险品运输有限公司	苏 NFM200	2023/9/12	2023/9/13
20233204040044	湖北高能鹏富环保科技有限公司	含铜污泥烘干料	HW22	398-005-22	32.86	沐阳田氏危险品运输有限公司	苏 NCR652	2023/9/12	2023/9/13

20233204040069	湖北高能鹏富环保科技有限公司	含铜污泥烘干料	HW22	398-051-22	13.54	沐阳田氏危险货物运输有限公司	苏 NFM218	2023/9/13	2023/9/14
20233204040067	湖北高能鹏富环保科技有限公司	含铜污泥烘干料	HW22	398-005-22	16.12	沐阳田氏危险货物运输有限公司	苏 NFM218	2023/9/13	2023/9/14
20233204040265	湖北高能鹏富环保科技有限公司	含铜污泥烘干料	HW22	398-051-22	32.48	沐阳田氏危险货物运输有限公司	苏 NCK631	2023/9/14	2023/9/15
20233204040382	湖北高能鹏富环保科技有限公司	含铜污泥烘干料	HW22	398-051-22	31.8	沐阳田氏危险货物运输有限公司	苏 NFM657	2023/9/14	2023/9/15
20233204044408	江西和丰环保科技有限公司	含铜污泥烘干料	HW22	398-005-22	32.56	上饶市兴华运输有限公司	赣 E25963	2023/10/11	2023/10/12
20233204044508	江西和丰环保科技有限公司	含铜污泥烘干料	HW22	398-005-22	31.44	上饶市兴华运输有限公司	赣 EB6772	2023/10/12	2023/10/13
20233204044561	江西和丰环保科技有限公司	含铜污泥烘干料	HW22	398-005-22	32.46	上饶市兴华运输有限公司	赣 E04568	2023/10/12	2023/10/13

20233204044664	江西和丰环保科技 有限公司	含铜污泥烘 干料	HW22	398-005-22	32.88	上饶市兴华运输有 限公司	赣 E05589	2023/10/12	2023/10/13
20233204044666	江西和丰环保科技 有限公司	含铜污泥烘 干料	HW22	398-005-22	32.2	上饶市兴华运输有 限公司	赣 E17795	2023/10/12	2023/10/13
20233204045466	江西和丰环保科技 有限公司	含铜污泥烘 干料	HW22	398-005-22	32.96	上饶市兴华运输有 限公司	赣 E04568	2023/10/17	2023/10/18
20233204045482	江西和丰环保科技 有限公司	含铜污泥烘 干料	HW22	398-005-22	34.2	上饶市兴华运输有 限公司	赣 E05082	2023/10/17	2023/10/18
20233204045571	江西和丰环保科技 有限公司	含铜污泥烘 干料	HW22	398-005-22	34.46	上饶市兴华运输有 限公司	赣 EB6772	2023/10/17	2023/10/18
20233204045604	江西和丰环保科技 有限公司	含铜污泥烘 干料	HW22	398-005-22	33.1	上饶市兴华运输有 限公司	赣 E54713	2023/10/17	2023/10/18
20233204045606	江西和丰环保科技 有限公司	含铜污泥烘 干料	HW22	398-005-22	34.14	上饶市兴华运输有 限公司	赣 E09093	2023/10/17	2023/10/18

20233204046843	江西和丰环保科技有限公司	含铜污泥烘干料	HW22	398-005-22	33.68	上饶市兴华运输有限公司	赣 E17368	2023/10/24	2023/10/25
20233204046845	江西和丰环保科技有限公司	含铜污泥烘干料	HW22	398-005-22	33.5	上饶市兴华运输有限公司	赣 E08141	2023/10/24	2023/10/25
20233204046924	湖北高能鹏富环保科技有限公司	含铜污泥烘干料	HW22	398-005-22	32.1	沐阳田氏危险品运输有限公司	苏 NFM200	2023/10/25	2023/10/26
20233204046951	湖北高能鹏富环保科技有限公司	含铜污泥烘干料	HW22	398-005-22	31.88	沐阳田氏危险品运输有限公司	苏 NFM181	2023/10/25	2023/10/26
20233204047026	湖北高能鹏富环保科技有限公司	含铜污泥烘干料	HW22	398-051-22	32.1	沐阳田氏危险品运输有限公司	苏 NFM562	2023/10/25	2023/10/26
20233204049506	江西和丰环保科技有限公司	含铜污泥烘干料	HW22	398-005-22	33.48	上饶市兴华运输有限公司	赣 E05082	2023/11/8	2023/11/9
20233204049518	江西和丰环保科技有限公司	含铜污泥烘干料	HW22	398-005-22	33.88	上饶市兴华运输有限公司	赣 E05057	2023/11/8	2023/11/9

20233204050583	湖北高能鹏富环保科技有限公司	含铜污泥烘干料	HW22	398-005-22	31.72	沐阳田氏危险品运输有限公司	苏 NFM209	2023/11/15	2023/11/16
20233204050611	湖北高能鹏富环保科技有限公司	含铜污泥烘干料	HW22	398-005-22	31.12	沐阳田氏危险品运输有限公司	苏 NFF577	2023/11/15	2023/11/16
20233204050681	湖北高能鹏富环保科技有限公司	含铜污泥烘干料	HW22	398-005-22	30.84	沐阳田氏危险品运输有限公司	苏 NFM181	2023/11/15	2023/11/16
20233204050720	湖北高能鹏富环保科技有限公司	含铜污泥烘干料	HW22	398-005-22	31.2	沐阳田氏危险品运输有限公司	苏 NFM175	2023/11/15	2023/11/16
20233204051575	湖北高能鹏富环保科技有限公司	含铜污泥烘干料	HW22	398-005-22	31.44	沐阳田氏危险品运输有限公司	苏 NFH562	2023/11/21	2023/11/22
20233204051589	湖北高能鹏富环保科技有限公司	含铜污泥烘干料	HW22	398-005-22	31.8	沐阳田氏危险品运输有限公司	苏 NFH657	2023/11/21	2023/11/22
20233204051590	湖北高能鹏富环保科技有限公司	含铜污泥烘干料	HW22	398-005-22	31.7	沐阳田氏危险品运输有限公司	苏 NFH575	2023/11/21	2023/11/22

20233204053200	宣城市富旺金属材料有限公司	含铜污泥烘干料	HW22	398-005-22	33.4	宣城市云发物流有限公司	皖PC0797	2023/11/30	2023/12/1
20233204053294	宣城市富旺金属材料有限公司	含铜污泥烘干料	HW22	398-005-22	32.66	宣城市勇兆物流有限公司	皖PC5606	2023/11/30	2023/12/1
20233204053300	宣城市富旺金属材料有限公司	含铜污泥烘干料	HW22	398-051-22	33.32	宣城市勇兆物流有限公司	皖PC6278	2023/11/30	2023/12/1
20233204053325	宣城市富旺金属材料有限公司	含铜污泥烘干料	HW22	398-051-22	33.56	上饶市兴华运输有限公司	赣E08336	2023/11/30	2023/12/1
20233204053337	宣城市富旺金属材料有限公司	含铜污泥烘干料	HW22	398-051-22	32.82	上饶市兴华运输有限公司	赣E67861	2023/11/30	2023/12/1
合计					2619.16				

注：每种废物请填写合计量