

江苏省固体（危险）废物 跨省（市）转移实施方案

申请单位：常州厚发环保科技有限公司（公章）



填报日期：2022年12月5日

江苏省环境保护厅制

申请者声明

我代表申请单位郑重承诺：本实施方案所填资料是完整的和真实的。转移的危险废物名称、类别、代码、数量与实际相符。危险废物接受单位具备相应的处置利用能力和污染防治措施。委托有资质单位进行运输并按照制定的运输路线运输，保证转移的废物均到达接收单位进行安全处置处理，对转移过程中可能产生的环境风险提出合理的控制措施，实行跨省（市）转移网上报告，承担转移全过程监控责任。

法人代表签字：

2022年12月5日



表2 与申请转移废物相关的生产工艺

文字描述及工艺流程图

含铜污泥干化工艺说明：

入厂检测：含铜污泥原料由专用运输车辆运至厂区含铜污泥原料堆场卸货区，卸货前根据原料危废批次情况进行检测，检测含铜污泥中含水率、总铜及其他重金属成分含量，对比本项目设置的指标要求，经检测不合格的原料危废直接返回上游企业，检验合格的原料危废方可入厂进行处理。

暂存：原料危废入厂后暂存于厂内含铜污泥原料堆场，含铜污泥于堆场暂存期间，污泥中残留的少量游离态氨挥发产生挥发气（G1：NH₃）。

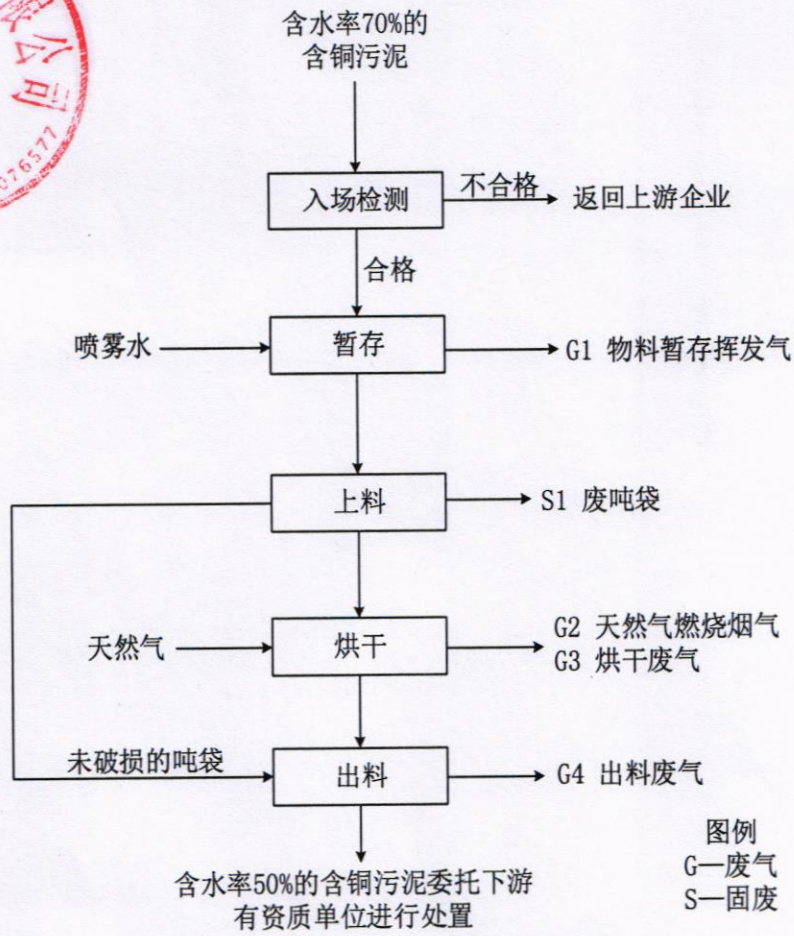
上料：人工利用叉车将吨袋包装的污泥驳至漏斗仓正上方，拉开吨袋底部的拉链，吨袋中污泥利用自身重力落入漏斗仓；部分底部无拉链的吨袋则直接将吨袋底部划破后落料，破损的吨袋不再循环使用，此过程产生少量废吨袋（S1）。本项目于上料区地面设置污泥收集槽，上料过程少量散落的污泥可利用该收集槽收集，控制上料过程污泥的“跑、冒、滴、漏”问题，收集槽内收集的污泥定期清理。漏斗仓底部设有螺杆输送机，污泥由输送机及不锈钢传送带匀速送入烘干机内部进行烘干。本项目漏斗仓带有搅拌功能，原料污泥如果有成团状的大块料，可在仓内进行简单搅拌，可以起到破碎缓冲的作用；由于污泥含水率较高，搅拌幅度低，且上料为持续的过程，物料停留时间短，故搅拌工段产生的粉尘及臭气量极少，本次不予量化统计。

烘干：本项目烘干采用一体化全自动设备，分燃烧室及回转式干化炉。首先将天然气及空气按比例调节预混合后进入燃烧室燃烧，然后将燃烧产生的热烟气直接通过密闭管道送入干化炉对物料进行干化；干化炉配有循环水冷装置对炉内烘干温度进行控制，使炉内维持约120℃的烘干温度；热烟气进入干化炉后与物料直接接触加热，使物料中水分被最大程度的蒸发。本次干化设备单批次物料干化时间约60min；工作量饱和时，设备连续干化量可达100t/d，干化后污泥含水率可控制在50%左右。烘干工段产生的大量水汽同天然气燃烧烟气（G2：SO₂、NO_x、烟尘）及烘干废气（G3：NH₃、SO₂、粉尘（含铜及其化合物、锡及其化合物、锌及其化合物））一并于干化炉顶部的出气口排出。

出料：烘干后的含铜污泥送至出料口持续出料。烘干后含铜污泥温度高达80℃左右，不宜入袋储存，需对其进行降温冷却处理。本项目通过输送带及密闭输料管对含铜污泥烘干料进行输送，密闭输料管内外壁间设置冷却水对含铜污泥进行间接冷却。含铜污泥于管内输送时，输料管带动物料不间断翻转，增大物料冷却面积，最大程度提高物料的冷却效率，落料时含铜污泥温度可控制在40℃左右。出料工段含铜污泥温度不高，不考虑臭气的产生；由于含铜污泥烘干料含水率较低，故物料通过重力落袋时会产生一定量粉尘（G4）（含铜及其化合物、锡及其化合物、锌及其化合物）。

减量化后的含铜污泥交由下游有资质单位进行后续处置利用。

流程图:



图例
G—废气
S—固废

废物名称	主要组分	相应比例 (%)	危害特性	形态	
含铜污泥烘干料	含铜污泥	50			
			腐蚀性	√	
			毒性	√	
			易燃性	□	
			反应性	□	
			感染性	□	
				固态	√
				半固态	□
			粉末态	□	
			颗粒态	□	
			液态	□	

第二部分：废物包装、运输情况

序号	废物名称	包装物（容器）名称	材质	容积	是否有危废标签
1	含铜污泥	吨袋	聚丙烯	1000L	是

<p>运输是否符合交管部门运输相关规定（文字描述）</p> <p>承运车辆均有危险废物运营资质，车载北斗设备均正常，驾押人员资质有效齐全，灭火器和所需防护设施齐全，不超限超载，出厂前防扬散的网罩覆盖并用绳索捆托同时毡布遮盖严密，所有程序均合法合规。</p> <p>危险货物运输（危险废物）运输方式： 道路 <input checked="" type="checkbox"/> 铁路 <input type="checkbox"/> 水路 <input type="checkbox"/></p> <p>运输路线文字描述：（写明途经省、市、县（区），附路线图）</p> <p>兹有上饶市兴华运输有限公司、宣城市云发物流有限公司、宣城市勇兆物流有限公司受宣城市富旺金属材料有限公司委托，运输常州厚发环保科技有限公司的固体（危险）废物。拟有本公司专业车辆承运，运输目的地宣城市宣城高新技术产业开发区。车辆由专业驾驶员并配有专业押运员负责押运。行程约为 209.6 公里，3 小时左右，拟定路线图如下，转移路线途径：常州厚发环保科技有限公司（出发地）进入龙城大道，进入江宜高速，进入沪武高速，进入阜溧高速，进入中关村大道，进入长山路，进入 S202，进入 X002，进入溧郎路，进入溧宁高速公路，进入宣城绕城高速公路，到宣城市富旺金属材料有限公司（目的地）</p>

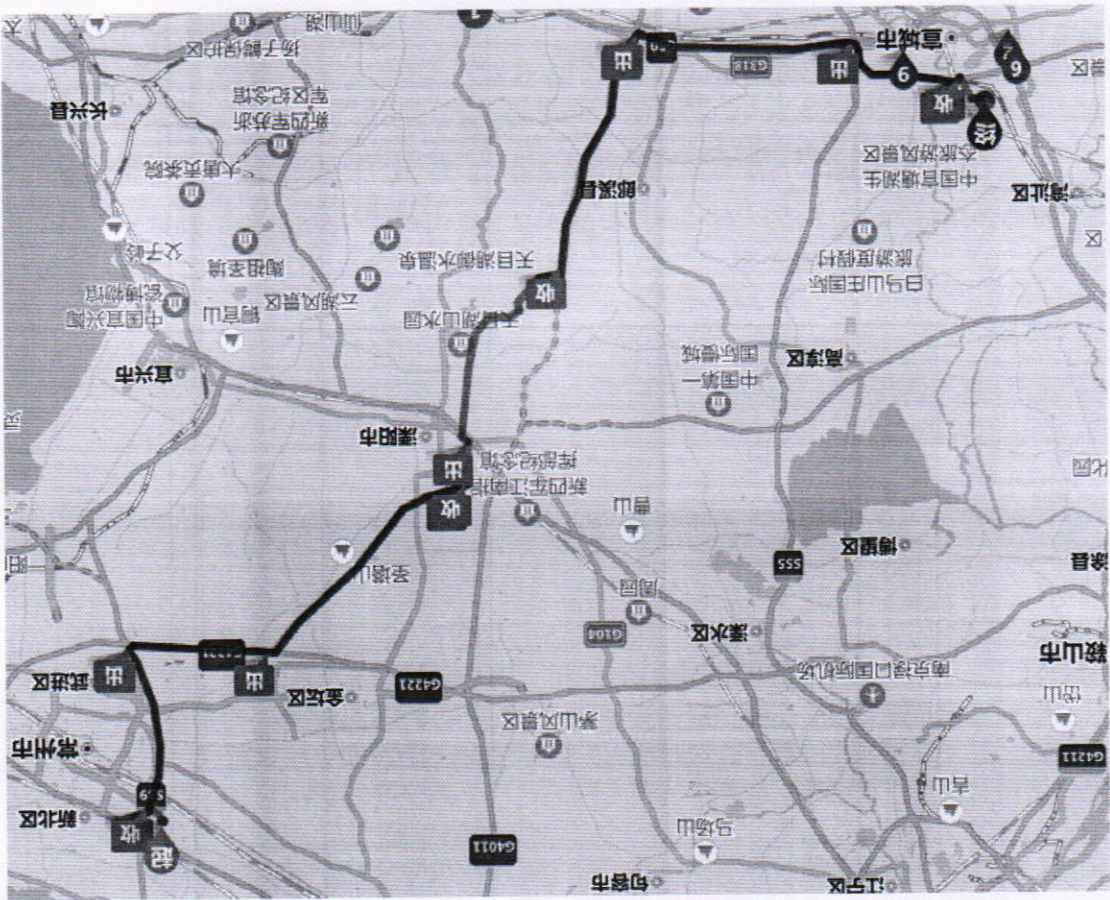


表 3 转移的污染防治、安全防护和应急措施

1.运输过程中的污染防治措施以及按照要求配备的相应污染防治设备

危险废物在运输过程中，驾驶员、押运员需了解危险废物的物理化学性质和应急处理方法。全程录像监控，随车配备：麻袋、三角木、撬棍、桶、钢丝绳、危险品标志牌。警示标志牌等。驾押人员保持手机畅通。

2.运输过程中的安全防护措施以及按照要求配备的相应安全防护设备

危险废物运输过程中，车辆按规定路线行驶，保持车辆平稳，不超载、不超速。定时检查货物包装及车辆状况。车辆配备：千斤顶，钢绳、三角警示牌、手电筒、灭火器、防静电条等安全防护设备。

3.运输过程中的应急预案以及按照要求配备的相应应急设备

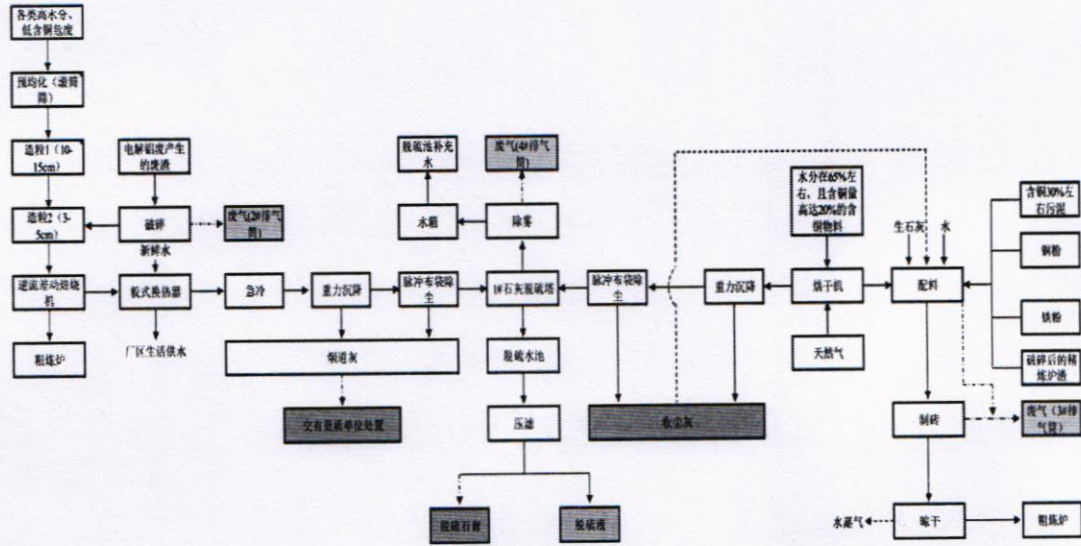
危险废物在运输过程中发生交通事故或泄露事故。立即启动公司制定的安全事故应急预案，严格按照预案执行。驾押人员及时通知当地交警 122、消防 119、环保部门要求协助。并通知公司领导按照公司制定的安全事故应急预案进行应急救援。随车携带安全事故应急预案手册，驾押人员保持手机通畅。

第三部分 废物处理处置情况

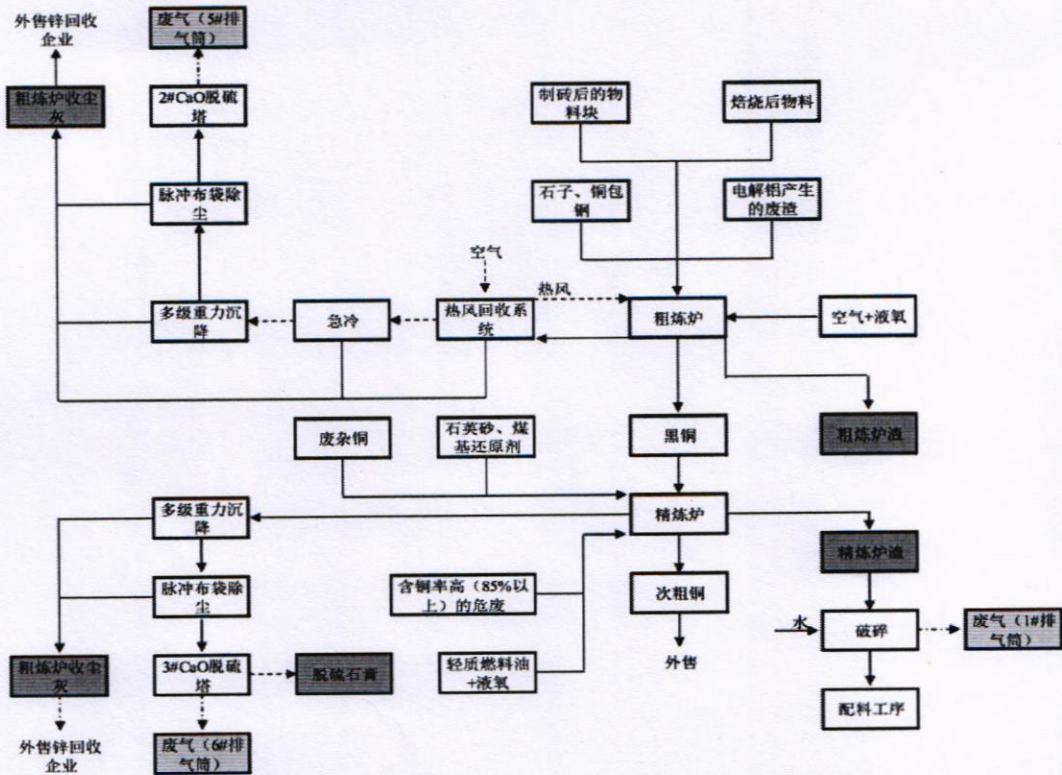
表 1 接受单位基本情况	
单位名称：宣城市富旺金属材料有限公司	
危废经营许可证编号：341802002	有效期：2022年6月1日至2026年9月1日
<p>经营核准内容（废物名称、类别、数量）：</p> <p>表面处理废物（HW17：336-052-17、336-054-17、336-055-17、336-057-17、336-058-17、336-059-17、336-062-17、336-063-17、336-064-17、336-066-17）；含铜废物（HW22：304-001-22、398-004-22、398-005-22、398-051-22）；含锌废物（HW23：312-001-23）；含镍废物（HW46：261-087-46）有色金属冶炼废物（HW48：091-001-48、321-002-48、321-003-48、321-008-48、321-019-48、321-021-48、321-023-48、321-025-48、321-027-48、321-028-48、321-031-48、321-032-48），其他废物 HW49（900-046-49）</p> <p>经营规模（吨/年）：166800 吨/年</p>	

文字描述及工艺流程图

1、通过预处理烘干、制砖，将含铜污泥和铜粉、石灰等物料制作铜砖（方便物料冶炼），铜砖送粗炼间粗炼炉生产黑铜（含铜约80%左右），再精炼车间精炼炉生产次粗铜（含铜97.5%以上），销售铜陵有色金属生产阳极铜；



2、通过预处理焙烧后含铜物料直接送粗炼炉生产黑铜（含铜约 80%左右），再精炼炉精炼生产次粗铜（含铜 97.5%以上），销售铜陵有色金属生产阳极铜；



第四部分 上年度固体（危险）废物跨省转移情况

联单编号	接收单位	危废名称	危废大 类	危废八位 代码	转移量/ 吨	运输公司	运输车 牌	出厂日期	接收日期
20223204009797	宣城市富旺金属材料有限公司	含铜污泥 烘干料	HW22	398-051-2 2	18.507	宣城市云发物流有限公司	皖 PC1685	2022/4/7	2022/4/8
20223204009861	宣城市富旺金属材料有限公司	含铜污泥 烘干料	HW22	398-051-2 2	16.355	宣城市勇兆物流有限公司	皖 PC6515	2022/4/7	2022/4/8
20223204009895	宣城市富旺金属材料有限公司	含铜污泥 烘干料	HW22	398-051-2 2	16.324	宣城市勇兆物流有限公司	皖 PC2845	2022/4/7	2022/4/8
20223204009899	宣城市富旺金属材料有限公司	含铜污泥 烘干料	HW22	398-051-2 2	16.166	宣城市勇兆物流有限公司	皖 PC6278	2022/4/7	2022/4/8
20223204009908	宣城市富旺金属材料有限公司	含铜污泥 烘干料	HW22	398-051-2 2	17.019	宣城市云发物流有限公司	皖 PC2022	2022/4/7	2022/4/8

20223204009914	宣城市富旺金属材料有限公司	含铜污泥 烘干料	HW22	398-051-2 2	17.036	上饶市兴华运输有限公司	赣 E25559	2022/4/7	2022/4/8
20223204009915	宣城市富旺金属材料有限公司	含铜污泥 烘干料	HW22	398-051-2 2	16.899	宣城市云发物流有限公司	皖 PB4629	2022/4/7	2022/4/8
20223204009918	宣城市富旺金属材料有限公司	含铜污泥 烘干料	HW22	398-051-2 2	17.006	上饶市兴华运输有限公司	赣 E27235	2022/4/7	2022/4/8
20223204009923	宣城市富旺金属材料有限公司	含铜污泥 烘干料	HW22	398-005-2 2	18.572	上饶市兴华运输有限公司	赣 E25993	2022/4/7	2022/4/8
20223204009969	宣城市富旺金属材料有限公司	含铜污泥 烘干料	HW22	398-005-2 2	17.781	宣城市云发物流有限公司	皖 PC3957	2022/4/8	2022/4/9
20223204009977	宣城市富旺金属材料有限公司	含铜污泥 烘干料	HW22	398-005-2 2	23.408	宣城市云发物流有限公司	皖 PC0797	2022/4/8	2022/4/9
20223204010174	宣城市富旺金属材料有限公司	含铜污泥 烘干料	HW22	398-005-2 2	20.167	宣城市勇兆物流有限公司	皖 PC0911	2022/4/9	2022/4/10

20223204010160	宣城市富旺金属材料有限公司	含铜污泥 烘干料	HW22	398-005-2 2	21.478	宣城市勇兆物流有限公司	皖 PC5606	2022/4/9	2022/4/10
20223204010151	宣城市富旺金属材料有限公司	含铜污泥 烘干料	HW22	398-005-2 2	23.343	宣城市勇兆物流有限公司	皖 PC0217	2022/4/9	2022/4/10
20223204010305	宣城市富旺金属材料有限公司	含铜污泥 烘干料	HW22	398-005-2 2	20.385	宣城市云发物流有限公司	皖 PC2022	2022/4/10	2022/4/11
20223204010295	宣城市富旺金属材料有限公司	含铜污泥 烘干料	HW22	398-005-2 2	19.114	宣城市云发物流有限公司	皖 PC3957	2022/4/10	2022/4/11
20223204010302	宣城市富旺金属材料有限公司	含铜污泥 烘干料	HW22	398-005-2 2	20.205	宣城市云发物流有限公司	皖 PC5305	2022/4/10	2022/4/11
20223204010308	宣城市富旺金属材料有限公司	含铜污泥 烘干料	HW22	398-005-2 2	20.389	宣城市云发物流有限公司	皖 PC5713	2022/4/10	2022/4/11
20223204010313	宣城市富旺金属材料有限公司	含铜污泥 烘干料	HW22	398-005-2 2	18.564	宣城市云发物流有限公司	皖 PC0499	2022/4/10	2022/4/11

20223204010765	宣城市富旺金属材料有限公司	含铜污泥 烘干料	HW22	398-005-2 2	17.089	宣城市勇兆物流有限公司	皖 PC2845	2022/4/12	2022/4/13
20223204010763	宣城市富旺金属材料有限公司	含铜污泥 烘干料	HW22	398-005-2 2	19.098	宣城市勇兆物流有限公司	皖 PC6515	2022/4/12	2022/4/13
20223204010697	宣城市富旺金属材料有限公司	含铜污泥 烘干料	HW22	398-005-2 2	23.945	上饶市兴华运输有限公司	赣 E25995	2022/4/12	2022/4/13
20223204010682	宣城市富旺金属材料有限公司	含铜污泥 烘干料	HW22	398-005-2 2	26.81	宣城市云发物流有限公司	皖 PC3957	2022/4/12	2022/4/13
20223204010672	宣城市富旺金属材料有限公司	含铜污泥 烘干料	HW22	398-005-2 2	26.259	宣城市云发物流有限公司	皖 PC3792	2022/4/12	2022/4/13
20223204010621	宣城市富旺金属材料有限公司	含铜污泥 烘干料	HW22	398-005-2 2	26.192	宣城市云发物流有限公司	皖 PC0499	2022/4/12	2022/4/13
20223204010616	宣城市富旺金属材料有限公司	含铜污泥 烘干料	HW22	398-005-2 2	22.382	宣城市云发物流有限公司	皖 PC2022	2022/4/12	2022/4/13

20223204010769	宣城市富旺金属材料有限公司	含铜污泥 烘干料	HW22	398-005-2 2	16.53	宣城市勇兆物流有限公司	皖 PC6278	2022/4/12	2022/4/13
20223204010814	宣城市富旺金属材料有限公司	含铜污泥 烘干料	HW22	398-005-2 2	15.024	上饶市兴华运输有限公司	赣 E05028	2022/4/13	2022/4/14
20223204010833	宣城市富旺金属材料有限公司	含铜污泥 烘干料	HW22	398-005-2 2	17.885	宣城市云发物流有限公司	皖 PC4933	2022/4/13	2022/4/14
20223204010849	宣城市富旺金属材料有限公司	含铜污泥 烘干料	HW22	398-005-2 2	18.61	宣城市云发物流有限公司	皖 PC5633	2022/4/13	2022/4/14
20223204010869	宣城市富旺金属材料有限公司	含铜污泥 烘干料	HW22	398-005-2 2	18.599	宣城市云发物流有限公司	皖 PC5305	2022/4/13	2022/4/14
20223204010872	宣城市富旺金属材料有限公司	含铜污泥 烘干料	HW22	398-005-2 2	12.006	上饶市兴华运输有限公司	赣 E25991	2022/4/13	2022/4/14
20223204010872	宣城市富旺金属材料有限公司	含铜污泥 烘干料	HW22	398-051-2 2	8.239	上饶市兴华运输有限公司	赣 E25991	2022/4/13	2022/4/14

20223204010887	宣城市富旺金属材料有限公司	含铜污泥 烘干料	HW22	398-005-2 2	10.701	宣城市勇兆物流有限公司	皖 PC0911	2022/4/13	2022/4/14
20223204010887	宣城市富旺金属材料有限公司	含铜污泥 烘干料	HW22	398-051-2 2	10.993	宣城市勇兆物流有限公司	皖 PC0911	2022/4/13	2022/4/14
20223204010893	宣城市富旺金属材料有限公司	含铜污泥 烘干料	HW22	398-005-2 2	22.775	宣城市勇兆物流有限公司	皖 PC7027	2022/4/13	2022/4/14
20223204013689	阳新鹏富矿业有限公司	含铜污泥 烘干料	HW22	398-051-2 2	31.73	大冶市胜达运输有限公司	鄂 B5E055	2022/5/6	2022/5/7
20223204013698	阳新鹏富矿业有限公司	含铜污泥 烘干料	HW22	398-005-2 2	33.04	大冶市胜达运输有限公司	鄂 B5E059	2022/5/6	2022/5/7
20223204013789	阳新鹏富矿业有限公司	含铜污泥 烘干料	HW22	398-005-2 2	30.25	大冶市胜达运输有限公司	鄂 B5E095	2022/5/7	2022/5/8
20223204013949	宣城市富旺金属材料有限公司	含铜污泥 烘干料	HW22	398-051-2 2	27.063	上饶市兴华运输有限公司	赣 E68171	2022/5/8	2022/5/9

20223204013990	宣城市富旺金属材料有限公司	含铜污泥 烘干料	HW22	398-005-2 2	23.369	宣城市勇兆物流有限公司	皖 PC7027	2022/5/8	2022/5/9
20223204013988	宣城市富旺金属材料有限公司	含铜污泥 烘干料	HW22	398-005-2 2	22.052	宣城市勇兆物流有限公司	皖 PC2845	2022/5/8	2022/5/9
20223204013984	宣城市富旺金属材料有限公司	含铜污泥 烘干料	HW22	398-005-2 2	27.428	上饶市兴华运输有限公司	赣 E08319	2022/5/8	2022/5/9
20223204013980	宣城市富旺金属材料有限公司	含铜污泥 烘干料	HW22	398-005-2 2	21.496	上饶市兴华运输有限公司	赣 E67872	2022/5/8	2022/5/9
20223204013976	宣城市富旺金属材料有限公司	含铜污泥 烘干料	HW22	398-005-2 2	23.303	上饶市兴华运输有限公司	赣 E48769	2022/5/8	2022/5/9
20223204013970	宣城市富旺金属材料有限公司	含铜污泥 烘干料	HW22	398-005-2 2	23.486	上饶市兴华运输有限公司	赣 E27357	2022/5/8	2022/5/9
20223204013965	宣城市富旺金属材料有限公司	含铜污泥 烘干料	HW22	398-005-2 2	22.827	宣城市勇兆物流有限公司	皖 PC5606	2022/5/8	2022/5/9

20223204013957	宣城市富旺金属材料有限公司	含铜污泥 烘干料	HW22	398-005-2 2	21.536	上饶市兴华运输有限公司	赣 E48231	2022/5/8	2022/5/9
20223204013956	宣城市富旺金属材料有限公司	含铜污泥 烘干料	HW22	398-005-2 2	21.78	宣城市勇兆物流有限公司	皖 PC6515	2022/5/8	2022/5/9
20223204014927	宣城市富旺金属材料有限公司	含铜污泥 烘干料	HW22	398-005-2 2	29.857	宣城市勇兆物流有限公司	皖 PC2845	2022/5/13	2022/5/14
20223204014919	宣城市富旺金属材料有限公司	含铜污泥 烘干料	HW22	398-005-2 2	30.408	宣城市勇兆物流有限公司	皖 PC3797	2022/5/13	2022/5/14
20223204014914	宣城市富旺金属材料有限公司	含铜污泥 烘干料	HW22	398-005-2 2	30.355	宣城市勇兆物流有限公司	皖 PC6515	2022/5/13	2022/5/14
20223204014906	宣城市富旺金属材料有限公司	含铜污泥 烘干料	HW22	398-005-2 2	27.81	宣城市勇兆物流有限公司	皖 PC5606	2022/5/13	2022/5/14
20223204014859	宣城市富旺金属材料有限公司	含铜污泥 烘干料	HW22	398-005-2 2	26.487	宣城市云发物流有限公司	皖 PC5305	2022/5/13	2022/5/14

20223204015046	宣城市富旺金属材料有限公司	含铜污泥 烘干料	HW22	398-051-2 2	20.775	宣城市云发物流有限公司	皖 PC3957	2022/5/13	2022/5/14
20223204015024	宣城市富旺金属材料有限公司	含铜污泥 烘干料	HW22	398-051-2 2	26.498	宣城市云发物流有限公司	皖 PC2022	2022/5/13	2022/5/14
20223204015011	宣城市富旺金属材料有限公司	含铜污泥 烘干料	HW22	398-005-2 2	19.529	宣城市云发物流有限公司	皖 PC4933	2022/5/13	2022/5/14
20223204014979	宣城市富旺金属材料有限公司	含铜污泥 烘干料	HW22	398-005-2 2	25.866	宣城市云发物流有限公司	皖 PC1685	2022/5/13	2022/5/14
20223204015051	宣城市富旺金属材料有限公司	含铜污泥 烘干料	HW22	398-051-2 2	26.249	宣城市勇兆物流有限公司	皖 PC0911	2022/5/13	2022/5/14
20223204015188	宣城市富旺金属材料有限公司	含铜污泥 烘干料	HW22	398-051-2 2	29.294	宣城市云发物流有限公司	皖 PC1685	2022/5/14	2022/5/15
20223204015185	宣城市富旺金属材料有限公司	含铜污泥 烘干料	HW22	398-051-2 2	27.123	宣城市云发物流有限公司	皖 PC2022	2022/5/14	2022/5/15

20223204015176	宣城市富旺金属材料有限公司	含铜污泥 烘干料	HW22	398-051-2 2	21.898	宣城市勇兆物流有限公司	皖 PC5606	2022/5/14	2022/5/15
20223204015175	宣城市富旺金属材料有限公司	含铜污泥 烘干料	HW22	398-051-2 2	27.451	宣城市云发物流有限公司	皖 PC5305	2022/5/14	2022/5/15
20223204015160	宣城市富旺金属材料有限公司	含铜污泥 烘干料	HW22	398-005-2 2	22.102	宣城市云发物流有限公司	皖 PC0499	2022/5/14	2022/5/15
20223204015141	宣城市富旺金属材料有限公司	含铜污泥 烘干料	HW22	398-005-2 2	22.036	宣城市云发物流有限公司	皖 PC0797	2022/5/14	2022/5/15
20223204015197	宣城市富旺金属材料有限公司	含铜污泥 烘干料	HW22	398-005-2 2	26.281	宣城市勇兆物流有限公司	皖 PC4576	2022/5/14	2022/5/15
20223204015196	宣城市富旺金属材料有限公司	含铜污泥 烘干料	HW22	398-051-2 2	28.268	宣城市云发物流有限公司	皖 PC4933	2022/5/14	2022/5/15
20223204015199	宣城市富旺金属材料有限公司	含铜污泥 烘干料	HW22	398-005-2 2	26.627	宣城市勇兆物流有限公司	皖 PC3797	2022/5/14	2022/5/15

20223204015201	宣城市富旺金属材料有限公司	含铜污泥 烘干料	HW22	398-005-2 2	29.048	宣城市云发物流有限公司	皖 PC2895	2022/5/14	2022/5/15
20223204015237	宣城市富旺金属材料有限公司	含铜污泥 烘干料	HW22	398-005-2 2	22.138	宣城市云发物流有限公司	皖 PC3792	2022/5/15	2022/5/16
20223204015239	宣城市富旺金属材料有限公司	含铜污泥 烘干料	HW22	398-005-2 2	21.578	宣城市勇兆物流有限公司	皖 PC0217	2022/5/15	2022/5/16
20223204015249	宣城市富旺金属材料有限公司	含铜污泥 烘干料	HW22	398-051-2 2	22.319	宣城市云发物流有限公司	皖 PB4629	2022/5/15	2022/5/16
20223204015251	宣城市富旺金属材料有限公司	含铜污泥 烘干料	HW22	398-051-2 2	22.463	宣城市勇兆物流有限公司	皖 PC6278	2022/5/15	2022/5/16
20223204015255	宣城市富旺金属材料有限公司	含铜污泥 烘干料	HW22	398-051-2 2	20.256	宣城市云发物流有限公司	皖 PC5633	2022/5/15	2022/5/16
20223204015259	宣城市富旺金属材料有限公司	含铜污泥 烘干料	HW22	398-051-2 2	6.343	宣城市勇兆物流有限公司	皖 PC5606	2022/5/15	2022/5/16

20223204015259	宣城市富旺金属材料有限公司	含铜污泥 烘干料	HW22	398-005-2 2	16.387	宣城市勇兆物流有限公司	皖 PC5606	2022/5/15	2022/5/16
20223204015260	宣城市富旺金属材料有限公司	含铜污泥 烘干料	HW22	398-005-2 2	22.213	宣城市勇兆物流有限公司	皖 PC3797	2022/5/15	2022/5/16
20223204015283	宣城市富旺金属材料有限公司	含铜污泥 烘干料	HW22	398-005-2 2	18.624	宣城市云发物流有限公司	皖 PC4933	2022/5/16	2022/5/17
20223204015418	宣城市富旺金属材料有限公司	含铜污泥 烘干料	HW22	398-005-2 2	21.581	宣城市勇兆物流有限公司	皖 PC2845	2022/5/16	2022/5/17
20223204015387	宣城市富旺金属材料有限公司	含铜污泥 烘干料	HW22	398-051-2 2	22.562	宣城市云发物流有限公司	皖 PC5305	2022/5/16	2022/5/17
20223204015375	宣城市富旺金属材料有限公司	含铜污泥 烘干料	HW22	398-005-2 2	22.231	宣城市云发物流有限公司	皖 PC3957	2022/5/16	2022/5/17
20223204015357	宣城市富旺金属材料有限公司	含铜污泥 烘干料	HW22	398-005-2 2	18.844	宣城市勇兆物流有限公司	皖 PC4576	2022/5/16	2022/5/17

20223204016434	宣城市富旺金属材料有限公司	含铜污泥 烘干料	HW22	398-005-2 2	23.442	宣城市云发物流有限公司	皖 PC4933	2022/5/22	2022/5/22
20223204016442	宣城市富旺金属材料有限公司	含铜污泥 烘干料	HW22	398-005-2 2	26.515	宣城市云发物流有限公司	皖 PC1685	2022/5/22	2022/5/23
20223204016441	宣城市富旺金属材料有限公司	含铜污泥 烘干料	HW22	398-005-2 2	22.985	宣城市云发物流有限公司	皖 PC2895	2022/5/22	2022/5/23
20223204016458	宣城市富旺金属材料有限公司	含铜污泥 烘干料	HW22	398-005-2 2	25.111	宣城市勇兆物流有限公司	皖 PC6278	2022/5/22	2022/5/23
20223204016450	宣城市富旺金属材料有限公司	含铜污泥 烘干料	HW22	398-005-2 2	26.286	宣城市勇兆物流有限公司	皖 PC0217	2022/5/22	2022/5/23
20223204019474	阳新鹏富矿业有限公司	含铜污泥 烘干料	HW22	398-005-2 2	29.416	沭阳田氏危险品运输有限公司	苏 NFM226	2022/6/9	2022/6/10
20223204019484	阳新鹏富矿业有限公司	含铜污泥 烘干料	HW22	398-005-2 2	31.252	沭阳田氏危险品运输有限公司	苏 NFM175	2022/6/9	2022/6/10

20223204019532	阳新鹏富矿业有 限公司	含铜污泥 烘干料	HW22	398-005-2 2	31.272	沭阳田氏危险品 运输有限公司	苏 NFE859	2022/6/9	2022/6/10
20223204019544	阳新鹏富矿业有 限公司	含铜污泥 烘干料	HW22	398-005-2 2	29.79	沭阳田氏危险品 运输有限公司	苏 NFY611	2022/6/9	2022/6/10
20223204019551	阳新鹏富矿业有 限公司	含铜污泥 烘干料	HW22	398-005-2 2	29.47	沭阳田氏危险品 运输有限公司	苏 NFF110	2022/6/9	2022/6/10
20223204019567	阳新鹏富矿业有 限公司	含铜污泥 烘干料	HW22	398-005-2 2	30.512	沭阳田氏危险品 运输有限公司	苏 NDB826	2022/6/9	2022/6/10
20223204021555	阳新鹏富矿业有 限公司	含铜污泥 烘干料	HW22	398-005-2 2	31.5	沭阳田氏危险品 运输有限公司	苏 NFH565	2022/6/18	2022/6/20
20223204021551	阳新鹏富矿业有 限公司	含铜污泥 烘干料	HW22	398-005-2 2	31.3	沭阳田氏危险品 运输有限公司	苏 NFH575	2022/6/18	2022/6/20
20223204021557	阳新鹏富矿业有 限公司	含铜污泥 烘干料	HW22	398-005-2 2	30.52	沭阳田氏危险品 运输有限公司	苏 NFF575	2022/6/18	2022/6/20

20223204021556	阳新鹏富矿业有 限公司	含铜污泥 烘干料	HW22	398-005-2 2	31.34	沭阳田氏危险品 运输有限公司	苏 NFF271	2022/6/18	2022/6/20
20223204021691	阳新鹏富矿业有 限公司	含铜污泥 烘干料	HW22	398-005-2 2	31.8	沭阳田氏危险品 运输有限公司	苏 NFF577	2022/6/20	2022/6/21
20223204021743	阳新鹏富矿业有 限公司	含铜污泥 烘干料	HW22	398-005-2 2	32.88	沭阳田氏危险品 运输有限公司	苏 NFW372	2022/6/20	2022/6/21
20223204021797	阳新鹏富矿业有 限公司	含铜污泥 烘干料	HW22	398-005-2 2	32.92	大冶市胜达运输 有限公司	鄂 B5E096	2022/6/20	2022/6/21
20223204021800	阳新鹏富矿业有 限公司	含铜污泥 烘干料	HW22	398-005-2 2	32.26	大冶市胜达运输 有限公司	鄂 B5E089	2022/6/20	2022/6/21
20223204021879	阳新鹏富矿业有 限公司	含铜污泥 烘干料	HW22	398-005-2 2	32.06	大冶市胜达运输 有限公司	鄂 B5E059	2022/6/21	2022/6/23
20223204022126	阳新鹏富矿业有 限公司	含铜污泥 烘干料	HW22	398-005-2 2	30.98	沭阳田氏危险品 运输有限公司	苏 NFM226	2022/6/22	2022/6/23

20223204022158	阳新鹏富矿业有 限公司	含铜污泥 烘干料	HW22	398-005-2 2	29.24	沭阳田氏危险品 运输有限公司	苏 NFY611	2022/6/22	2022/6/23
20223204022323	阳新鹏富矿业有 限公司	含铜污泥 烘干料	HW22	398-051-2 2	8.525	沭阳田氏危险品 运输有限公司	苏 NFH562	2022/6/23	2022/6/24
20223204022323	阳新鹏富矿业有 限公司	含铜污泥 烘干料	HW22	398-005-2 2	23.675	沭阳田氏危险品 运输有限公司	苏 NFH562	2022/6/23	2022/6/24
20223204022391	阳新鹏富矿业有 限公司	含铜污泥 烘干料	HW22	398-051-2 2	30.38	沭阳田氏危险品 运输有限公司	苏 NFW372	2022/6/23	2022/6/25
20223204022599	阳新鹏富矿业有 限公司	含铜污泥 烘干料	HW22	398-005-2 2	33	大冶市胜达运输 有限公司	鄂 B5E059	2022/6/24	2022/6/27
20223204022610	阳新鹏富矿业有 限公司	含铜污泥 烘干料	HW22	398-005-2 2	32.3	大冶市胜达运输 有限公司	鄂 B5E096	2022/6/24	2022/6/27
20223204022956	阳新鹏富矿业有 限公司	含铜污泥 烘干料	HW22	398-005-2 2	31.68	沭阳田氏危险品 运输有限公司	苏 NFF575	2022/6/27	2022/6/28

20223204022948	阳新鹏富矿业有限公司	含铜污泥 烘干料	HW22	398-051-2 2	31.64	沭阳田氏危险品 运输有限公司	苏 NFF271	2022/6/27	2022/6/28
20223204023274	阳新鹏富矿业有限公司	含铜污泥 烘干料	HW22	398-005-2 2	31.02	沭阳田氏危险品 运输有限公司	苏 NFE859	2022/6/29	2022/6/30
20223204023303	阳新鹏富矿业有限公司	含铜污泥 烘干料	HW22	398-005-2 2	31.5	沭阳田氏危险品 运输有限公司	苏 NCM693	2022/6/29	2022/6/30
20223204027182	阳新鹏富矿业有限公司	含铜污泥 烘干料	HW22	398-005-2 2	31.24	沭阳田氏危险品 运输有限公司	苏 NFF577	2022/7/23	2022/7/24
20223204027198	阳新鹏富矿业有限公司	含铜污泥 烘干料	HW22	398-005-2 2	33.02	沭阳田氏危险品 运输有限公司	苏 NFW372	2022/7/23	2022/7/24
20223204027257	阳新鹏富矿业有限公司	含铜污泥 烘干料	HW22	398-051-2 2	32.52	沭阳田氏危险品 运输有限公司	苏 NFM200	2022/7/23	2022/7/24
20223204027261	阳新鹏富矿业有限公司	含铜污泥 烘干料	HW22	398-005-2 2	32.44	沭阳田氏危险品 运输有限公司	苏 NFM226	2022/7/23	2022/7/24

20223204027262	阳新鹏富矿业有限公司	含铜污泥 烘干料	HW22	398-005-2 2	32.26	沭阳田氏危险品 运输有限公司	苏 NFK370	2022/7/23	2022/7/24
20223204028715	阳新鹏富矿业有限公司	含铜污泥 烘干料	HW22	398-005-2 2	31.12	沭阳田氏危险品 运输有限公司	苏 NFH565	2022/8/1	2022/8/2
20223204028711	阳新鹏富矿业有限公司	含铜污泥 烘干料	HW22	398-005-2 2	31.56	沭阳田氏危险品 运输有限公司	苏 NFM209	2022/8/1	2022/8/2
20223204029106	阳新鹏富矿业有限公司	含铜污泥 烘干料	HW22	398-005-2 2	31.72	沭阳田氏危险品 运输有限公司	苏 NFF271	2022/8/3	2022/8/4
20223204029109	阳新鹏富矿业有限公司	含铜污泥 烘干料	HW22	398-005-2 2	31.18	沭阳田氏危险品 运输有限公司	苏 NFH562	2022/8/3	2022/8/4
20223204029104	阳新鹏富矿业有限公司	含铜污泥 烘干料	HW22	398-005-2 2	31.12	沭阳田氏危险品 运输有限公司	苏 NFM218	2022/8/3	2022/8/4
20223204029107	阳新鹏富矿业有限公司	含铜污泥 烘干料	HW22	398-005-2 2	31.26	沭阳田氏危险品 运输有限公司	苏 NFY611	2022/8/3	2022/8/4

20223204029108	阳新鹏富矿业有 限公司	含铜污泥 烘干料	HW22	398-005-2 2	31.74	沭阳田氏危险品 运输有限公司	苏 NFF110	2022/8/3	2022/8/4
20223204030545	阳新鹏富矿业有 限公司	含铜污泥 烘干料	HW22	398-005-2 2	31.58	沭阳田氏危险品 运输有限公司	苏 NFM121	2022/8/12	2022/8/13
20223204030547	阳新鹏富矿业有 限公司	含铜污泥 烘干料	HW22	398-005-2 2	30.9	沭阳田氏危险品 运输有限公司	苏 NFF110	2022/8/12	2022/8/13
20223204030544	阳新鹏富矿业有 限公司	含铜污泥 烘干料	HW22	398-005-2 2	32.1	沭阳田氏危险品 运输有限公司	苏 NCM693	2022/8/12	2022/8/13
20223204030660	阳新鹏富矿业有 限公司	含铜污泥 烘干料	HW22	398-005-2 2	30.6	沭阳田氏危险品 运输有限公司	苏 NFF271	2022/8/13	2022/8/14
20223204030659	阳新鹏富矿业有 限公司	含铜污泥 烘干料	HW22	398-005-2 2	31.02	沭阳田氏危险品 运输有限公司	苏 NFH562	2022/8/13	2022/8/14
20223204031400	阳新鹏富矿业有 限公司	含铜污泥 烘干料	HW22	398-051-2 2	32.42	沭阳田氏危险品 运输有限公司	苏 NDY276	2022/8/18	2022/8/19

20223204031422	阳新鹏富矿业有 限公司	含铜污泥 烘干料	HW22	398-005-2 2	32.06	沭阳田氏危险品 运输有限公司	苏 NFY611	2022/8/18	2022/8/19
20223204031420	阳新鹏富矿业有 限公司	含铜污泥 烘干料	HW22	398-005-2 2	31.22	沭阳田氏危险品 运输有限公司	苏 NFH565	2022/8/18	2022/8/19
20223204031425	阳新鹏富矿业有 限公司	含铜污泥 烘干料	HW22	398-005-2 2	30.66	沭阳田氏危险品 运输有限公司	苏 NFM127	2022/8/18	2022/8/19
20223204031479	阳新鹏富矿业有 限公司	含铜污泥 烘干料	HW22	398-005-2 2	31.32	沭阳田氏危险品 运输有限公司	苏 NFM218	2022/8/18	2022/8/19
20223204031538	阳新鹏富矿业有 限公司	含铜污泥 烘干料	HW22	398-005-2 2	31.5	沭阳田氏危险品 运输有限公司	苏 NFM200	2022/8/19	2022/8/20
20223204031593	阳新鹏富矿业有 限公司	含铜污泥 烘干料	HW22	398-051-2 2	30.9	沭阳田氏危险品 运输有限公司	苏 NFE859	2022/8/19	2022/8/20
20223204031735	阳新鹏富矿业有 限公司	含铜污泥 烘干料	HW22	398-051-2 2	31.72	沭阳田氏危险品 运输有限公司	苏 NFH659	2022/8/20	2022/8/22

20223204032021	阳新鹏富矿业有 限公司	含铜污泥 烘干料	HW22	398-005-2 2	30.8	沭阳田氏危险品 运输有限公司	苏 NFF577	2022/8/23	2022/8/24
20223204032018	阳新鹏富矿业有 限公司	含铜污泥 烘干料	HW22	398-051-2 2	32.1	沭阳田氏危险品 运输有限公司	苏 NFM185	2022/8/23	2022/8/24
20223204032062	阳新鹏富矿业有 限公司	含铜污泥 烘干料	HW22	398-005-2 2	31.8	沭阳田氏危险品 运输有限公司	苏 NFK931	2022/8/23	2022/8/24
20223204032078	阳新鹏富矿业有 限公司	含铜污泥 烘干料	HW22	398-005-2 2	33.58	沭阳田氏危险品 运输有限公司	苏 NFK370	2022/8/23	2022/8/24
20223204032097	阳新鹏富矿业有 限公司	含铜污泥 烘干料	HW22	398-005-2 2	30.62	沭阳田氏危险品 运输有限公司	苏 NFM175	2022/8/23	2022/8/24
20223204032468	阳新鹏富矿业有 限公司	含铜污泥 烘干料	HW22	398-005-2 2	32.68	沭阳田氏危险品 运输有限公司	苏 NFM226	2022/8/25	2022/8/26
20223204032582	阳新鹏富矿业有 限公司	含铜污泥 烘干料	HW22	398-051-2 2	31.12	沭阳田氏危险品 运输有限公司	苏 NFM127	2022/8/26	2022/8/27

20223204032678	阳新鹏富矿业有 限公司	含铜污泥 烘干料	HW22	398-005-2 2	29.6	沭阳田氏危险品 运输有限公司	苏 NFM209	2022/8/26	2022/8/27
20223204033046	阳新鹏富矿业有 限公司	含铜污泥 烘干料	HW22	398-005-2 2	29.38	沭阳田氏危险品 运输有限公司	苏 NDK972	2022/8/29	2022/8/30
20223204033163	阳新鹏富矿业有 限公司	含铜污泥 烘干料	HW22	398-005-2 2	32.08	沭阳田氏危险品 运输有限公司	苏 NFH562	2022/8/30	2022/8/31
20223204033168	阳新鹏富矿业有 限公司	含铜污泥 烘干料	HW22	398-005-2 2	28.918	沭阳田氏危险品 运输有限公司	苏 NFF577	2022/8/30	2022/8/31
20223204033172	阳新鹏富矿业有 限公司	含铜污泥 烘干料	HW22	398-051-2 2	1.522	沭阳田氏危险品 运输有限公司	苏 NFF577	2022/8/30	2022/8/31
20223204034670	阳新鹏富矿业有 限公司	含铜污泥 烘干料	HW22	398-005-2 2	32.02	沭阳田氏危险品 运输有限公司	苏 NFF575	2022/9/8	2022/9/9
20223204034811	阳新鹏富矿业有 限公司	含铜污泥 烘干料	HW22	398-005-2 2	30.48	沭阳田氏危险品 运输有限公司	苏 NFW372	2022/9/8	2022/9/9

20223204034822	阳新鹏富矿业有 限公司	含铜污泥 烘干料	HW22	398-005-2 2	31.62	沭阳田氏危险品 运输有限公司	苏 NFF583	2022/9/8	2022/9/9
20223204035140	阳新鹏富矿业有 限公司	含铜污泥 烘干料	HW22	398-005-2 2	32.32	沭阳田氏危险品 运输有限公司	苏 NFY611	2022/9/13	2022/9/14
20223204035218	阳新鹏富矿业有 限公司	含铜污泥 烘干料	HW22	398-005-2 2	30.42	沭阳田氏危险品 运输有限公司	苏 NCR652	2022/9/13	2022/9/14
20223204035221	阳新鹏富矿业有 限公司	含铜污泥 烘干料	HW22	398-005-2 2	31.76	沭阳田氏危险品 运输有限公司	苏 NFM200	2022/9/13	2022/9/14
20223204035462	阳新鹏富矿业有 限公司	含铜污泥 烘干料	HW22	398-005-2 2	29.92	沭阳田氏危险品 运输有限公司	苏 NFM121	2022/9/15	2022/9/16
20223204035473	阳新鹏富矿业有 限公司	含铜污泥 烘干料	HW22	398-005-2 2	29.96	沭阳田氏危险品 运输有限公司	苏 NFF629	2022/9/15	2022/9/16
20223204035531	阳新鹏富矿业有 限公司	含铜污泥 烘干料	HW22	398-005-2 2	29.04	沭阳田氏危险品 运输有限公司	苏 NFM209	2022/9/15	2022/9/16

20223204035951	阳新鹏富矿业有 限公司	含铜污泥 烘干料	HW22	398-005-2 2	29.57	沭阳田氏危险品 运输有限公司	苏 NFF271	2022/9/17	2022/9/18
20223204035952	阳新鹏富矿业有 限公司	含铜污泥 烘干料	HW22	398-051-2 2	1.61	沭阳田氏危险品 运输有限公司	苏 NFF271	2022/9/17	2022/9/18
20223204035938	阳新鹏富矿业有 限公司	含铜污泥 烘干料	HW22	398-005-2 2	31.5	沭阳田氏危险品 运输有限公司	苏 NFH657	2022/9/17	2022/9/18
20223204036198	阳新鹏富矿业有 限公司	含铜污泥 烘干料	HW22	398-005-2 2	31.12	沭阳田氏危险品 运输有限公司	苏 NDS666	2022/9/19	2022/9/20
20223204036244	阳新鹏富矿业有 限公司	含铜污泥 烘干料	HW22	398-005-2 2	31.34	沭阳田氏危险品 运输有限公司	苏 NFM181	2022/9/19	2022/9/20
20223204036463	阳新鹏富矿业有 限公司	含铜污泥 烘干料	HW22	398-005-2 2	30.84	沭阳田氏危险品 运输有限公司	苏 NFM218	2022/9/20	2022/9/21
20223204036430	阳新鹏富矿业有 限公司	含铜污泥 烘干料	HW22	398-005-2 2	30.88	沭阳田氏危险品 运输有限公司	苏 NFH657	2022/9/20	2022/9/21

20223204037520	阳新鹏富矿业有 限公司	含铜污泥 烘干料	HW22	398-005-2 2	31.46	沭阳田氏危险品 运输有限公司	苏 NFH565	2022/9/26	2022/9/27
20223204037513	阳新鹏富矿业有 限公司	含铜污泥 烘干料	HW22	398-005-2 2	31.9	沭阳田氏危险品 运输有限公司	苏 NCK631	2022/9/26	2022/9/27
20223204037564	阳新鹏富矿业有 限公司	含铜污泥 烘干料	HW22	398-005-2 2	32.16	沭阳田氏危险品 运输有限公司	苏 NFM209	2022/9/26	2022/9/27
20223204037561	阳新鹏富矿业有 限公司	含铜污泥 烘干料	HW22	398-005-2 2	31.38	沭阳田氏危险品 运输有限公司	苏 NFH659	2022/9/26	2022/9/27
20223204037845	阳新鹏富矿业有 限公司	含铜污泥 烘干料	HW22	398-005-2 2	31.34	沭阳田氏危险品 运输有限公司	苏 NFF575	2022/9/27	2022/9/29
20223204038118	阳新鹏富矿业有 限公司	含铜污泥 烘干料	HW22	398-005-2 2	29.86	沭阳田氏危险品 运输有限公司	苏 NFE859	2022/9/28	2022/9/29
20223204038936	阳新鹏富矿业有 限公司	含铜污泥 烘干料	HW22	398-005-2 2	32	沭阳田氏危险品 运输有限公司	苏 NFM185	2022/10/8	2022/10/9

20223204038939	阳新鹏富矿业有限公司	含铜污泥 烘干料	HW22	398-051-2 2	31.12	沭阳田氏危险品 运输有限公司	苏 NFM226	2022/10/8	2022/10/9
20223204038882	阳新鹏富矿业有限公司	含铜污泥 烘干料	HW22	398-005-2 2	31.86	沭阳田氏危险品 运输有限公司	苏 NDB826	2022/10/8	2022/10/9
20223204038869	阳新鹏富矿业有限公司	含铜污泥 烘干料	HW22	398-005-2 2	30.56	沭阳田氏危险品 运输有限公司	苏 NFK931	2022/10/8	2022/10/9
20223204038921	阳新鹏富矿业有限公司	含铜污泥 烘干料	HW22	398-005-2 2	31.74	沭阳田氏危险品 运输有限公司	苏 NCX620	2022/10/8	2022/10/9
20223204039535	阳新鹏富矿业有限公司	含铜污泥 烘干料	HW22	398-051-2 2	31.34	沭阳田氏危险品 运输有限公司	苏 NFH575	2022/10/11	2022/10/12
20223204039673	阳新鹏富矿业有限公司	含铜污泥 烘干料	HW22	398-005-2 2	30.4	沭阳田氏危险品 运输有限公司	苏 NDY276	2022/10/11	2022/10/12
20223204039655	阳新鹏富矿业有限公司	含铜污泥 烘干料	HW22	398-005-2 2	31.68	沭阳田氏危险品 运输有限公司	苏 NFM226	2022/10/11	2022/10/12

20223204040000	阳新鹏富矿业有限公司	含铜污泥 烘干料	HW22	398-005-2 2	31.5	沭阳田氏危险品 运输有限公司	苏 NFF271	2022/10/13	2022/10/14
20223204040050	阳新鹏富矿业有限公司	含铜污泥 烘干料	HW22	398-051-2 2	32.16	沭阳田氏危险品 运输有限公司	苏 NCX620	2022/10/13	2022/10/14
20223204040693	阳新鹏富矿业有限公司	含铜污泥 烘干料	HW22	398-005-2 2	31.8	沭阳田氏危险品 运输有限公司	苏 NCM693	2022/10/17	2022/10/18
20223204040697	阳新鹏富矿业有限公司	含铜污泥 烘干料	HW22	398-005-2 2	32	沭阳田氏危险品 运输有限公司	苏 NFF271	2022/10/17	2022/10/18
20223204040805	阳新鹏富矿业有限公司	含铜污泥 烘干料	HW22	398-005-2 2	31.4	沭阳田氏危险品 运输有限公司	苏 NFF110	2022/10/17	2022/10/18
20223204041357	阳新鹏富矿业有限公司	含铜污泥 烘干料	HW22	398-005-2 2	32.04	沭阳田氏危险品 运输有限公司	苏 NFM181	2022/10/20	2022/10/21
20223204041398	阳新鹏富矿业有限公司	含铜污泥 烘干料	HW22	398-005-2 2	31.12	沭阳田氏危险品 运输有限公司	苏 NFF575	2022/10/20	2022/10/21

20223204041472	阳新鹏富矿业有 限公司	含铜污泥 烘干料	HW22	398-005-2 2	32.16	沭阳田氏危险品 运输有限公司	苏 NCK631	2022/10/20	2022/10/21
20223204041956	阳新鹏富矿业有 限公司	含铜污泥 烘干料	HW22	398-005-2 2	30.78	沭阳田氏危险品 运输有限公司	苏 NFY611	2022/10/24	2022/10/25
20223204041963	阳新鹏富矿业有 限公司	含铜污泥 烘干料	HW22	398-005-2 2	32.6	沭阳田氏危险品 运输有限公司	苏 NCK631	2022/10/24	2022/10/25
20223204041990	阳新鹏富矿业有 限公司	含铜污泥 烘干料	HW22	398-005-2 2	27.03	沭阳田氏危险品 运输有限公司	苏 NFM185	2022/10/24	2022/10/25
20223204041992	阳新鹏富矿业有 限公司	含铜污泥 烘干料	HW22	398-051-2 2	4.29	沭阳田氏危险品 运输有限公司	苏 NFM185	2022/10/24	2022/10/25
20223204042650	阳新鹏富矿业有 限公司	含铜污泥 烘干料	HW22	398-005-2 2	31.8	沭阳田氏危险品 运输有限公司	苏 NFF271	2022/10/27	2022/10/28
20223204042648	阳新鹏富矿业有 限公司	含铜污泥 烘干料	HW22	398-005-2 2	32.78	沭阳田氏危险品 运输有限公司	苏 NCX620	2022/10/27	2022/10/28

20223204043744	阳新鹏富矿业有 限公司	含铜污泥 烘干料	HW22	398-005-2 2	32.06	沭阳田氏危险品 运输有限公司	苏 NFF271	2022/11/1	2022/11/2
20223204043748	阳新鹏富矿业有 限公司	含铜污泥 烘干料	HW22	398-005-2 2	30.7	沭阳田氏危险品 运输有限公司	苏 NFM218	2022/11/1	2022/11/2
20223204043749	阳新鹏富矿业有 限公司	含铜污泥 烘干料	HW22	398-005-2 2	31.36	沭阳田氏危险品 运输有限公司	苏 NFH562	2022/11/1	2022/11/2
20223204044366	阳新鹏富矿业有 限公司	含铜污泥 烘干料	HW22	398-005-2 2	31.76	沭阳田氏危险品 运输有限公司	苏 NFF271	2022/11/4	2022/11/5
20223204044365	阳新鹏富矿业有 限公司	含铜污泥 烘干料	HW22	398-051-2 2	31.18	沭阳田氏危险品 运输有限公司	苏 NFH562	2022/11/4	2022/11/5
20223204044367	阳新鹏富矿业有 限公司	含铜污泥 烘干料	HW22	398-005-2 2	32.38	沭阳田氏危险品 运输有限公司	苏 NFK931	2022/11/4	2022/11/5
20223204044842	阳新鹏富矿业有 限公司	含铜污泥 烘干料	HW22	398-005-2 2	30.02	沭阳田氏危险品 运输有限公司	苏 NFF271	2022/11/8	2022/11/9

20223204044939	阳新鹏富矿业有 限公司	含铜污泥 烘干料	HW22	398-005-2 2	32.16	沭阳田氏危险品 运输有限公司	苏 NFY611	2022/11/8	2022/11/9
20223204044936	阳新鹏富矿业有 限公司	含铜污泥 烘干料	HW22	398-005-2 2	30.14	沭阳田氏危险品 运输有限公司	苏 NFE859	2022/11/8	2022/11/9
20223204045726	阳新鹏富矿业有 限公司	含铜污泥 烘干料	HW22	398-005-2 2	31.92	沭阳田氏危险品 运输有限公司	苏 NFF629	2022/11/11	2022/11/12
20223204045728	阳新鹏富矿业有 限公司	含铜污泥 烘干料	HW22	398-005-2 2	32.28	沭阳田氏危险品 运输有限公司	苏 NCR652	2022/11/11	2022/11/12
20223204046071	阳新鹏富矿业有 限公司	含铜污泥 烘干料	HW22	398-005-2 2	31.52	沭阳田氏危险品 运输有限公司	苏 NFM175	2022/11/14	2022/11/15
20223204046076	阳新鹏富矿业有 限公司	含铜污泥 烘干料	HW22	398-005-2 2	31.29	沭阳田氏危险品 运输有限公司	苏 NFY895	2022/11/14	2022/11/15
20223204046080	阳新鹏富矿业有 限公司	含铜污泥 烘干料	HW22	398-051-2 2	0.29	沭阳田氏危险品 运输有限公司	苏 NFY895	2022/11/14	2022/11/15

20223204046856	阳新鹏富矿业有 限公司	含铜污泥 烘干料	HW22	398-005-2 2	31.88	沭阳田氏危险品 运输有限公司	苏 NFE859	2022/11/17	2022/11/18
20223204046865	阳新鹏富矿业有 限公司	含铜污泥 烘干料	HW22	398-005-2 2	31.72	沭阳田氏危险品 运输有限公司	苏 NFF271	2022/11/17	2022/11/18
20223204046952	阳新鹏富矿业有 限公司	含铜污泥 烘干料	HW22	398-051-2 2	31.62	沭阳田氏危险品 运输有限公司	苏 NFM181	2022/11/17	2022/11/18
20223204046930	阳新鹏富矿业有 限公司	含铜污泥 烘干料	HW22	398-005-2 2	30.88	沭阳田氏危险品 运输有限公司	苏 NFF110	2022/11/17	2022/11/18
20223204048052	阳新鹏富矿业有 限公司	含铜污泥 烘干料	HW22	398-005-2 2	32.1	沭阳田氏危险品 运输有限公司	苏 NFF271	2022/11/23	2022/11/24
20223204048082	阳新鹏富矿业有 限公司	含铜污泥 烘干料	HW22	398-005-2 2	32.44	沭阳田氏危险品 运输有限公司	苏 NFM209	2022/11/23	2022/11/24
20223204048557	阳新鹏富矿业有 限公司	含铜污泥 烘干料	HW22	398-005-2 2	32.08	沭阳田氏危险品 运输有限公司	苏 NCX620	2022/11/25	2022/11/26

20223204048681	阳新鹏富矿业有 限公司	含铜污泥 烘干料	HW22	398-005-2 2	30.34	沭阳田氏危险品 运输有限公司	苏 NFF577	2022/11/25	2022/11/26
20223204049111	阳新鹏富矿业有 限公司	含铜污泥 烘干料	HW22	398-005-2 2	31.54	沭阳田氏危险品 运输有限公司	苏 NFH565	2022/11/28	2022/11/29
20223204049102	阳新鹏富矿业有 限公司	含铜污泥 烘干料	HW22	398-005-2 2	31	沭阳田氏危险品 运输有限公司	苏 NFF577	2022/11/28	2022/11/29
20223204049134	阳新鹏富矿业有 限公司	含铜污泥 烘干料	HW22	398-005-2 2	32.22	沭阳田氏危险品 运输有限公司	苏 NFY895	2022/11/28	2022/11/29
20223204049650	阳新鹏富矿业有 限公司	含铜污泥 烘干料	HW22	398-005-2 2	31.1	沭阳田氏危险品 运输有限公司	苏 NFM200	2022/11/30	2022/12/1
合计					5927.307				

注：每种废物请填写合计量